

Halbhermetische
Hubkolben-
verdichter

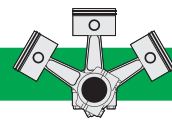
2-stufig

Semi-hermetic
Reciprocating
Compressors

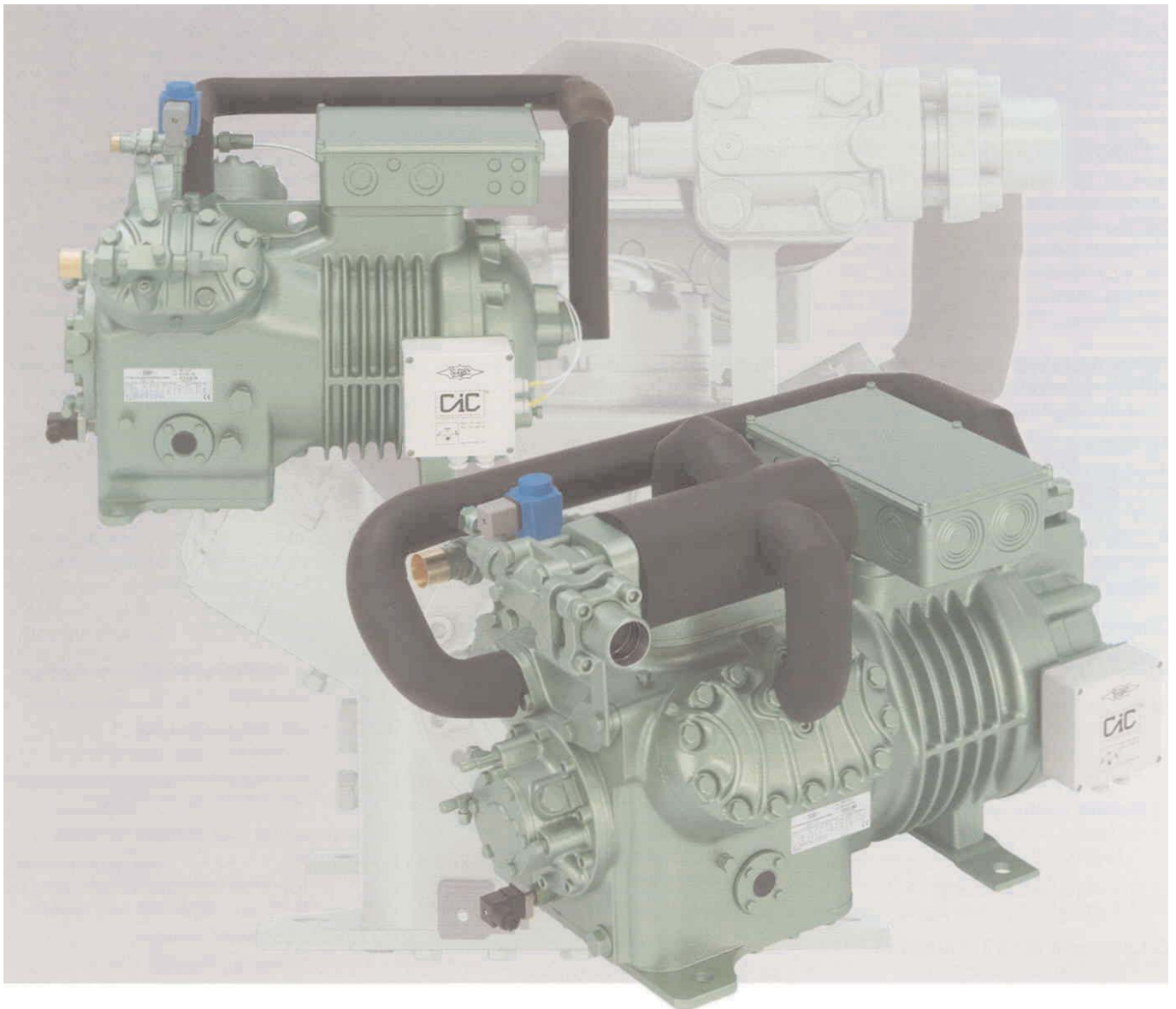
2-stage

Compresseurs
hermétiques
accessibles à piston

2 étages



KP-150-3



R404A ■ R507A ■ R22

Version 50 Hz



2-stufige halbhermetische Hubkolbenverdichter 4 bis 44 kW .2-Generation

Mit den 2-stufigen Verdichtern der .2-Generation setzt BITZER Maßstäbe in Technik und Leistung für die erweiterte **Tiefkühlanwendung**.

Diese Baureihe ist das Ergebnis intensiver Forschung auf der Grundlage langjähriger Erfahrungen im Bau von besonders wirtschaftlichen und soliden Hubkolbenverdichtern.

Im Hinblick auf die veränderten Anforderungen beim Einsatz von Alternativ-Kältemitteln wurden diese Verdichter in wesentlichen Details weiterentwickelt und insbesondere für den Betrieb mit HFCKW R22 sowie HFKW R404A und R507A optimiert.

Dabei wurden die Erfahrungen mit langjährig erprobten Bauelementen berücksichtigt, um eine besonders robuste Konstruktion für einen umfassenden Anwendungsbereich anzubieten.

Gasführung und Arbeitsventile sind speziell auf Tiefkühl-Betrieb abgestimmt. In Verbindung mit dem auf besten Wirkungsgrad ausgelegten Triebwerk und Motor der .2-Generation wird dadurch eine noch höhere Wirtschaftlichkeit erreicht als mit herkömmlichen Tiefkühl-Systemen.

Nur eine Modellreihe für chlorfreie HFKW-Kältemittel und HFCKW.

Umrüstung auf HFKW-Kältemittel:

- Ein von BITZER zugelassenes Polyolester-Öl verwenden (Zusatz "Y" in Typenbezeichnung).
- Expansionsventil zur Zwischenkühlung an das HFKW-Kältemittel anpassen.

Wesentliche Konstruktionsmerkmale:

- Kurze Gaskanäle**
 - reichlich dimensionierter Sauganschluss
 - minimaler Wärmeaustausch
- Stabile Ventilplatten-Konstruktion**
 - Ventile aus schlagzähem Ventildfederstahl
- Minimaler Platzbedarf**
 - Äußerst kompakte Abmessungen
- Leise und schwingungsarm**
 - 4- und 6-Zylinderbauweise mit optimiertem Massenausgleich besonders laufruhig

2-stage semi-hermetic Reciprocating Compressors 4 to 44 kW .2 Generation

BITZER sets standards in technology and performance with the 2-stage compressors of the .2-Generation for extended **low temperature applications**.

This series is the result of extensive research based on many years experience in the construction of especially efficient and robust reciprocating compressors.

These compressors were further developed in important details and optimized with regard to the changed demands with the application of alternative refrigerants especially for operation with HCFC R22 as well as HFC R404A and R507A.

The experience with components proven over many years could thereby be employed, to provide an especially robust construction for a comprehensive application range.

Gas ports and working valves are especially matched to low temperature operation. Together with the motor and drive parts of the .2-Generation which are designed for the highest efficiency an even higher performance is thereby achieved as with previous low temperature systems.

One common compressors series for chlorine free HFC refrigerants and the HCFC's.

Retrofitting for HFC refrigerants:

- Use a polyol-ester oil which is approved by BITZER (suffix "Y" in type designation).
- Match the expansion valve of the interstage cooling to the HFC refrigerant.

The most important design features:

- Short gas canals**
 - Generously sized suction connection
 - Minimum heat exchange
- Solid valve plate design**
 - Valve reeds of impact resistant spring steel
- Minimal space requirements**
 - Very compact dimensions
- Quiet and low vibration**
 - 4 and 6-cylinder design with optimised mass balance giving especially quiet running

Compresseurs à piston 2 étages hermétiques accessibles de 4 à 44 kW, Génération .2

Avec ces compresseurs 2-étages de la génération .2 BITZER oriente les choix technologiques **pour les applications basse température**.

Cette série est le résultat des recherches intensives basées sur une longue expérience de la construction de compresseurs à pistons particulièrement économiques et solides.

Les particularités des nouveaux fluides nous ont amenées à modifier certains points importants pour l'utilisation efficace du HCFC R22 et des HFCs R404A et R507A.

A cet effet, les expériences de longue date avec les éléments de construction furent mis à profit, ce qui nous permet de proposer un matériel particulièrement robuste pour un vaste champs d'application.

La circulation des gaz et les clapets sont particulièrement mis au point pour la congélation. En y ajoutant le meilleur rendement du dispositif d'entraînement et du moteur de la génération .2, il est possible d'atteindre une rentabilité plus élevée avec ce matériel qu'avec les systèmes de congélation habituels.

Une série de compresseurs commune pour fluides frigorigènes HFC sans chlore et HCFC.

Retrofit pour des fluides frigorigènes HFC:

- Utiliser une huile polyolester approuvée par BITZER (addition "Y" à la spécification du modèle).
- Adapter le détendeur thermostatique pour le refroidissement intermédiaire au fluide frigorigène HFC.

Parmi les améliorations de construction on peut citer:

- Conduits de gaz courts**
 - aspiration des gaz largement dimensionnée
 - échange thermique minimal
- Conception robuste des plaques à clapets**
 - soupapes en acier à ressort résilient
- Encombrement minimal**
 - dimensions très compactes
- Faibles vibrations et silencieux**
 - conception 4 et 6 cylindres avec équilibrage des masses optimisé marche particulièrement silencieuse

❑ **Hohe Kälteleistung und minimaler Energiebedarf**

- Besonders effiziente Arbeitsventile
- Minimaler Schadraum
- Wirtschaftlicher, großvolumiger Motor

❑ **Verschleißfestes Triebwerk**

- Oberflächen gehärtete Exzenter- und Kurbelwellen
- Geschlossene Hauptlager und reichlich dimensionierte Ölpumpe
- Patentiertes Ölrückführsystem für äußerst niedrigen Ölauswurf
- Reibungsarme Lager und Alu-Kolben
- Hartverchromte Kolbenringe
- Spezielle Kolbenbolzenlager

❑ **Druckölschmierung**

- mittels reversibler Zahnradpumpe

❑ **Großvolumiger Einbaumotor**

- gasgekühlt
- mit optimiertem Stator- und Rotorschnitt für höchsten Wirkungsgrad und Leistungsfaktor (cos φ)

❑ **Elektro-Anschlusskasten IP54**

- Optional IP66

❑ **Elektronischer Motorschutz**

- Thermische Überwachung mit PTC-Sensoren
- Druckgas-Überhitzungsschutz (Option)

❑ **Integriertes Differenz-Druckentlastungsventil**

❑ **Kältemittel-Einspritzung für Zwischenkühlung**

- entweder mit mechanischem Expansionsventil
- oder alternativ für R22-Betrieb elektronisch geregeltem **CIC**[®]-System

Sonderzubehör

- **Kältemittel-Unterkühler montiert**
- Druckgas-Überhitzungsschutz
- Motor-Schutzeinrichtung mit Zusatzfunktionen (INT389)
- Ölsumpfheizung
- Öldruckschalter
- Öl-Serviceventil

Lieferumfang und Zubehör

siehe Preisliste

Leistungsdaten

basieren auf Sauggastemperatur 20°C entsprechend EN 12900 bei 50 Hz.

Flüssigkeits-Unterkühlung:

Für Betrieb mit Unterkühler ist – systembedingt – Flüssigkeits-Unterkühlung einbezogen.

Bei Leistungsdaten **ohne** Unterkühler ist keine Flüssigkeits-Unterkühlung berücksichtigt.

❑ **High refrigerating capacity and minimal energy requirements**

- Highly efficient working valves
- Minimal dead space
- Efficient, large volume motor

❑ **Wear resistant drive gear**

- Surface hardened eccentrics and crank shafts
- Sealed main bearing and generously sized oil pump
- Patented oil return system to ensure extremely low oil carry over
- Low friction bearings and aluminium pistons
- Hard chrome plated piston rings
- Special wrist pin bearings

❑ **Pressure oil lubrication**

- by means of reversible gear pump

❑ **Large volume built-in motor**

- gas cooled
- with optimized rotor and stator sections for maximum efficiency and power factor

❑ **Terminal box enclosure class IP54**

- Optional IP66

❑ **Electronic motor protection**

- Thermal monitoring with PTC sensors
- Discharge gas protection (optional)

❑ **Integrated differential pressure relief valve**

❑ **Liquid injection for intermediate cooling**

- with either mechanical TX valve
- or alternative for R22 operation with an electronically controlled **CIC**[®] system

Special accessories available

- **Mounted liquid subcooler**
- Discharge gas temperature protection
- Motor protection device with additional functions (INT389)
- Crankcase heater
- Oil pressure switch
- Oil service valve

Extent of delivery and accessories

refer to Price List

Performance data

are based on 20°C suction gas temperature according to EN 12900 at 50 Hz.

Liquid subcooling:

For operation with subcooler liquid subcooling is system inherently included.

Performance data **without** subcooler do not consider liquid subcooling.

❑ **Puissance frigorifique élevée et consommation d'énergie minimale**

- soupapes de travail particulièrement efficaces
- espace mort minimal
- moteur très volumineux et performant

❑ **Système d'entraînement résistant à l'usure**

- arbres d'excentriques et vilebrequins trempés en surface
- paliers principaux fermés et pompe à l'huile largement dimensionnée
- système de retour d'huile patenté réduit au maximum les éjections d'huile
- faible friction des paliers et des pistons en aluminium
- joints de piston chromés dur
- paliers des pieds de bielle spéciaux

❑ **Lubrification d'huile à pression**

- se fait par une pompe réversible à engrenages

❑ **Moteur de grand volume incorporé**

- refroidi par gaz
- équipé d'un stator et d'un rotor optimisé en rendement et en facteur de puissance élevés (cos φ)

❑ **Boîte de raccordement électrique IP54**

- IP66 en option

❑ **Protection moteur électronique**

- contrôle thermique avec sondes CTP
- protection contre la surchauffe des gaz au refoulement (option)

❑ **Vanne de surpression différentielle intégrée**

❑ **Injection de liquide pour refroidissement intermédiaire**

- soit avec détendeur thermostatique mécanique
- ou comme alternative pour fonctionnement avec R22 système **CIC**[®] contrôlé électroniquement

Accessoires particuliers

- **sous-refroidisseur de liquide monté**
- protection contre la surchauffe de gaz au refoulement
- dispositif de protection du moteur comportant des fonctions complémentaires (INT389)
- résistance d'huile
- interrupteur de pression d'huile
- vanne de service d'huile

Etendue de la fourniture et accessoires

voir Tarif

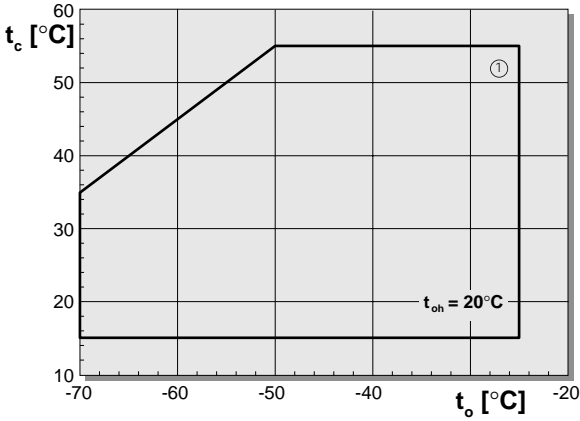
Données de puissance

se réfèrent à 20°C température de gaz aspiré correspondant à EN 12900 et 50 Hz.

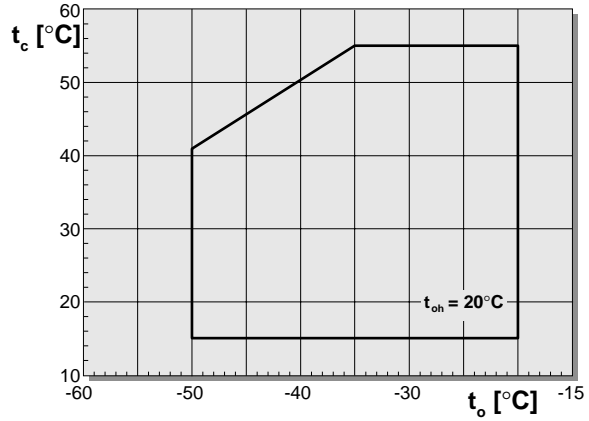
Sous-refroidissement de liquide:

Pour fonctionnement avec sous-refroidisseur un sous-refroidissement de liquide est pris en compte (voulu par le système). Les données de puissance sans sous-refroidisseur sont indiquées **sans** sous-refroidissement de liquide.

R404A ■ R507A



R22



t_o Verdampfungstemperatur (°C)
 t_{oh} Sauggasttemperatur (°C)
 t_c Verflüssigungstemperatur (°C)
 ① Teilweise zusätzliche Einschränkungen. Siehe Leistungswerte Seite 6

t_o Evaporating temperature (°C)
 t_{oh} Suction gas temperature (°C)
 t_c Condensing temperature (°C)
 ① Partly additional limits. See performance data page 6

t_o Température d'évaporation (°C)
 t_{oh} Température de gaz aspiré (°C)
 t_c Température de condensation (°C)
 ① Partiellement restrictions additionnelles. Voir données de puissance page 6

Erläuterung der Typenbezeichnung
Beispiel

- S** 6 G - 25 . 2 Y
Kennbuchstabe für 2-stufige Bauart
- S 6** G - 25 . 2 Y
Kennziffer für Zylinderzahl (2-fach bei Tandem-Verdichter)
- S 6 **G** - 25 . 2 Y
Kennbuchstabe für Bohrung x Hub
- S 6 G - **25** . 2 Y
Kennziffer für Motorleistung
- S 6 G - 25 . **2** Y
Kennziffer für Modellreihe
- S 6 G - 25 . 2 **Y**
Kennbuchstabe für Esteröl-Füllung (HFKW-Kältemittel: R404A/R507A etc.)

Explanation of type designation
Example

- S** 6 G - 25 . 2 Y
Identification letter for 2-stage construction
- S **6** G - 25 . 2 Y
Index for number of cylinders (twice for tandem compressor)
- S 6 **G** - 25 . 2 Y
Identification letter for bore x stroke
- S 6 G - **25** . 2 Y
Index for motor size
- S 6 G - 25 . **2** Y
Index for series
- S 6 G - 25 . 2 **Y**
Identification letter for ester oil charge (HFC refrigerants: R404A/R507A etc.)

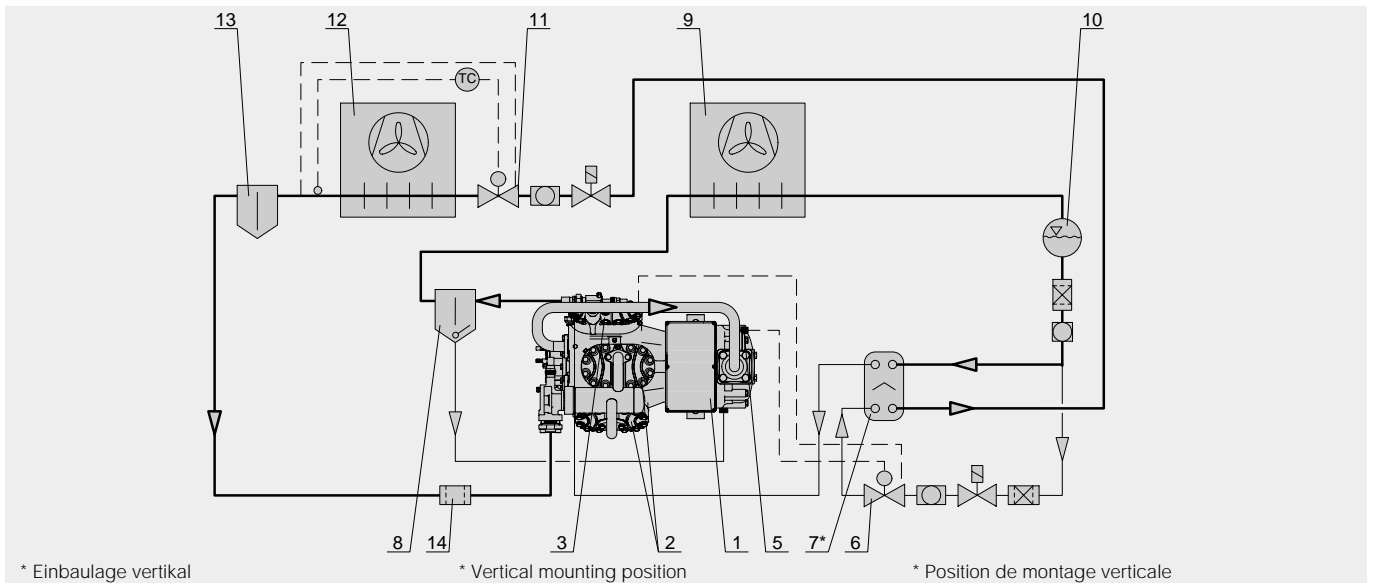
Explication de la désignation des types
Exemple

- S** 6 G - 25 . 2 Y
Codification pour modèle à 2 étages
- S **6** G - 25 . 2 Y
Chiffre-indice pour nombre de cylindres (double en cas de compresseur tandem)
- S 6 **G** - 25 . 2 Y
Codification pour alesage x course
- S 6 G - **25** . 2 Y
Chiffre-indice pour le type du moteur
- S 6 G - 25 . **2** Y
Numéro de référence
- S 6 G - 25 . 2 **Y**
Codification pour charge d'huile ester (fluide frigorigène HFC: R404A/R507A etc.)

2-stufiges System mit Kältemittel-Unterkühler – Zwischenkühlung mit mechanischem TX-Ventil

2-stage system with liquid sub-cooler – interstage cooling by mechanical TX valve

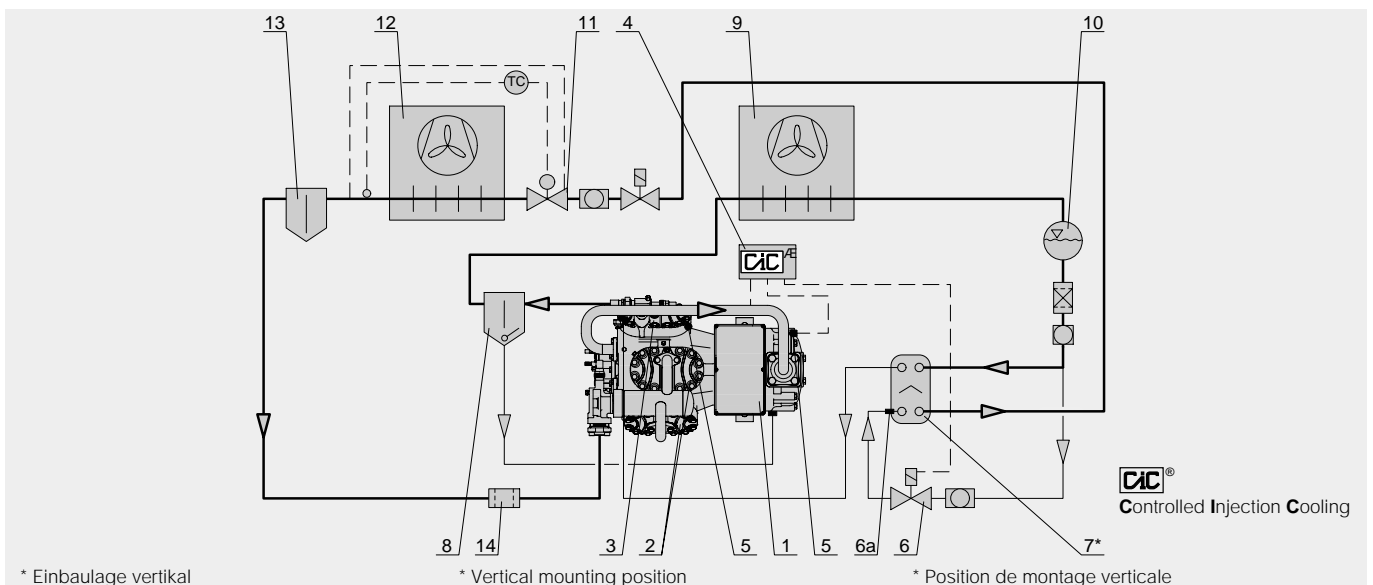
Circuit 2 étages avec sous-refroidisseur de liquide – refroidissement intermédiaire avec détendeur thermostatique



2-stufiges System mit Kältemittel-Unterkühler – Zwischenkühlung mit elektronischem CIC®-System

2-stage system with liquid sub-cooler – interstage cooling by electronic CIC® system

Circuit 2 étages avec sous-refroidisseur de liquide – refroidissement intermédiaire avec système CIC®



- 1 Verdichter
- 2 Niederdruck-Zylinderköpfe
- 3 Hochdruck-Zylinderkopf
- 4 CIC®-Steuermodul für Kältemittel-Einspritzung
- 5 Temperaturfühler
- 6 Kältemittel-Einspritzung – TX Ventil (mech. System) – Impulsventil (CIC®)
- 6a Sprühdüse CIC®
- 7 Kältemittel-Unterkühler
- 8 Ölabscheider
- 9 Verflüssiger
- 10 Flüssigkeitssammler
- 11 Expansionsventil (Verdampfer)
- 12 Verdampfer
- 13 Flüssigkeits-Abscheider
- 14 Saugleitungsfilter

- 1 Compressor
- 2 Low pressure cylinderheads
- 3 High pressure cylinderhead
- 4 CIC® Control module for liquid injection
- 5 Temperature sensor
- 6 Liquid injection – TX valve (mechanical system) – pulse operated valve (CIC®)
- 6a Spray nozzle CIC®
- 7 Liquid subcooler
- 8 Oil separator
- 9 Condenser
- 10 Liquid receiver
- 11 Expansion valve (evaporator)
- 12 Evaporator
- 13 Suction separator
- 14 Suction line filter

- 1 Compresseur
- 2 Têtes de culasse basse pression
- 3 Tête de culasse haute pression
- 4 Modul de commande CIC® pour injection de liquide
- 5 Sonde de température
- 6 Injection de liquide – détendeur thermostatique – vanne d'injections par impulsions (CIC®)
- 6a Pulvérisateur CIC®
- 7 Sous-refroidisseur de liquide
- 8 Séparateur d'huile
- 9 Condenseur
- 10 Réservoir de liquide
- 11 Détendeur thermostatique (évaporateur)
- 12 Évaporateur
- 13 Séparateur de liquide
- 14 Filtre à l'aspiration



Leistungswerte
bezogen auf 20°C Sauggasttemperatur,
mit Flüssigkeits-Unterkühlung,
1450 min⁻¹ (50 Hz)

Performance data
relating to 20°C suction gas temper-
ature, **with liquid subcooling,**
1450 min⁻¹ (50 Hz)

Données de puissance
se référant à une température de gaz aspiré
de 20°C, **avec sous-refroidissement de
liquide,** 1450 min⁻¹ (50 Hz)

Verdichter Typ	Verfl. Temp	Kälteleistung Cooling capacity Puissance frigorifique										Leistungsaufnahme Power consumption Puissance absorbée									
		Q _o [Watt]										P _e [kW]									
		Verdampfungstemperatur °C					Evaporating temperature °C					Température d'évaporation °C									
Compressor type	Cond. temp.	-25	-30	-35	-40	-45	-50	-55	-60	-65	-70	-25	-30	-35	-40	-45	-50	-55	-60	-65	-70
Compresseur type	Temp. de cond. °C																				
S4T-5.2Y	30	9160	7660	6330	5160	4160	3290	2550	1930	1410	980	4,50	4,20	3,88	3,54	3,19	2,84	2,49	2,15	1,81	1,50
	35	9000	7510	6210	5070	4080	3220	2500	1880	1370	940	4,80	4,47	4,12	3,75	3,37	2,98	2,60	2,22	1,86	1,52
	40	8830	7370	6610	4970	3990	3150	2430	1830	1320		5,10	4,74	4,36	3,96	3,55	3,13	2,72	2,31	1,91	
	45	8660	7230	5970	4870	3910	3080	2370	1780			5,41	5,01	4,59	4,17	3,73	3,29	2,84	2,39		
	50	8500	7100	5860	4780	3830	3020	2320				5,72	5,28	4,83	4,38	3,92	3,45	2,98			
S4N-8.2Y	30	12990	10860	8980	7340	5910	4680	3640	2750	2010	1400	6,42	6,00	5,55	5,07	4,57	4,06	3,55	3,06	2,59	2,15
	35	12750	10660	8820	7200	5800	4590	3560	2680	1950	1340	6,87	6,40	5,89	5,36	4,81	4,26	3,71	3,18	2,67	2,19
	40	12500	10460	8650	7070	5690	2830	3480	2620	1890		7,31	6,78	6,22	5,65	5,07	4,48	3,89	3,31	2,75	
	45	12250	10250	8480	6930	5570	4400	3400	2550			7,74	7,16	6,56	5,95	5,33	4,70	4,07	3,44		
	50	11990	10050	8320	6790	5460	4310	3320				8,17	7,54	6,90	6,26	5,60	4,88	4,26			
S4G-12.2Y	30	19490	16830	14280	11860	9650	7680	5980	4570	3410	2490	9,74	9,06	8,35	7,61	6,85	6,10	5,35	4,62	3,92	3,27
	35	19260	16570	14000	11600	9430	7510	5870	4480	3340	2420	10,39	9,64	8,86	8,05	7,22	6,40	5,59	4,81	4,06	3,37
	40	18920	16230	13690	11340	9220	7360	5760	4400	3250		11,05	10,23	9,37	8,49	7,60	6,72	5,85	5,01	4,22	
	45	18520	15860	13370	11080	9030	7230	5660	4290			11,70	10,82	9,90	8,96	8,00	7,05	6,12	5,22		
	50	18070	15480	13060	10850	8860	7100	5540				12,32	11,40	10,44	9,44	8,42	7,41	6,41			
S6J-16.2Y	30	27600	23750	20150	16810	13760	11030	8660	6650	4990	3660	14,13	12,93	11,76	10,61	9,49	8,41	7,37	6,40	5,49	4,65
	35	27100	23300	19380	16460	13460	10800	8490	6530	4900	3580	15,05	13,74	12,48	11,24	10,06	8,91	7,82	6,78	5,80	4,89
	40	26500	22800	19340	16110	13180	10580	8330	6410	4790		16,00	14,58	13,21	11,90	10,63	9,42	8,26	7,16	6,10	
	45	26000	22350	18920	15770	12920	10390	8190	6270			16,94	15,42	13,96	12,56	11,21	9,93	8,69	7,51		
	50	25500	21900	18520	15440	12670	10210	8020				17,83	16,23	14,68	13,20	11,78	10,41	9,10			
S6H-20.2Y	30	31900	27450	23300	19440	15910	12760	10020	7690	5770	4230	16,43	15,02	13,64	12,30	11,00	9,76	8,57	7,44	6,40	5,40
	35	31300	26950	22850	19030	15560	12480	9190	7560	5670	4140	17,47	15,95	14,47	13,04	11,66	10,33	9,07	7,86	6,72	5,66
	40	30600	26350	22350	18610	15230	12240	9640	7420	5540		18,53	16,90	15,32	13,79	12,33	10,92	9,57	8,29	7,07	
	45	29900	25750	21850	18200	14920	12010	9470	7260			19,60	17,85	16,17	14,55	12,99	11,50	10,07	8,70		
	50	29350	25200	21350	17810	14630	11800	9280				20,63	18,79	17,01	15,30	13,65	12,07	10,55			
S6G-25.2Y	30	36200	31300	26600	22250	18220	14620	11480	8830	6630	4870	18,84	17,27	15,71	14,16	12,65	11,19	9,80	8,49	7,29	6,20
	35	35600	30700	26100	21750	17810	14300	11250	8660	6510	4760	20,02	18,32	16,64	15,00	13,41	11,87	10,41	9,02	7,72	6,51
	40	34900	30100	25500	21300	17420	14000	11040	8500	6350		21,27	19,40	17,60	15,85	14,16	12,55	11,00	9,52	8,13	
	45	34100	29400	24950	20800	17060	13740	10840	8310			22,52	20,50	18,56	16,70	14,92	13,20	11,56	10,00		
	50	33450	28750	24350	20350	16720	13490	10620				23,71	21,58	19,35	17,56	15,67	13,85	12,10			
S6F-30.2Y	30	43400	37400	31750	26500	21700	17420	13690	10540	7920	5800	22,53	20,65	18,78	16,94	15,15	13,42	11,77	10,20	8,74	7,40
	35	42500	36600	31050	25900	21200	17030	13420	10340	7780	5680	23,85	21,86	19,89	17,94	16,04	14,21	12,45	10,78	9,23	7,80
	40	41500	35700	30300	25300	20700	16680	13170	10150	7590		25,20	23,10	21,01	18,96	16,95	15,00	13,14	11,37	9,72	
	45	40450	34800	29550	24700	20300	16360	12930	9920			26,59	24,37	22,16	19,98	17,86	15,80	13,83	11,96		
	50	39500	34000	28850	24100	19870	16060	12650				28,07	25,69	23,33	21,01	18,75	16,57	14,49			
S66J-32.2Y	30	55200	47500	40300	33600	27500	22050	17320	13300	9980	7330	28,25	25,87	23,52	21,21	18,97	16,81	14,75	12,80	10,98	9,31
	35	54200	46600	39750	32900	26900	21600	16980	13060	9810	7160	30,09	27,49	24,95	22,49	20,11	17,82	15,64	13,56	11,60	9,77
	40	53000	45650	38700	32200	26350	21150	16670	12820	9570		32,00	29,16	26,43	23,80	21,27	18,84	16,52	14,31	12,20	
	45	51900	44700	37850	31550	25850	20800	16370	12540			33,89	30,84	27,91	25,11	22,43	19,85	17,38	15,02		
	50	51000	43750	37050	30900	25350	20400	16050				35,67	32,45	29,36	26,40	23,56	20,83	18,20			
S66H-40.2Y	30	63700	54900	46600	38900	31800	25500	20050	15390	11550	8470	32,85	30,04	27,29	24,60	22,01	19,51	17,13	14,87	12,79	10,80
	35	62600	53900	45700	38050	31100	24950	18370	15110	11350	8280	34,94	31,90	28,94	26,08	23,32	20,66	18,13	15,72	13,45	11,32
	40	61200	52700	44700	37200	30450	24450	19280	14840	11090		37,07	33,79	30,63	27,58	24,65	21,84	19,14	16,58	14,14	
	45	59800	51500	43650	36400	29850	24000	18940	14520			39,19	35,70	32,33	29,10	25,99	23,00	20,14	17,41		
	50	58700	50400	42700	35600	29250	23600	18560				41,26	37,57	34,02	30,59	27,30	24,14	21,10			
S66G-50.2Y	30	72400	62600	53200	44500	36450	29250	22950	17650	13270	9740	37,68	34,54	31,41	28,32	25,30	22,38	19,59	16,98	14,57	12,40
	35	71200	61500	52200	43550	35600	28600	22500	17320	13020	9510	40,05	36,63	33,28	30,00	26,81	23,75	20,81	18,03	15,43	13,02
	40	69800	60200	51000	42550	34850	28000	22100	17000	12700		42,54	38,81	35,19	31,69	28,33	25,09	22,00	19,05	16,25	
	45	68300	58800	49850	41600	34100	27500	21700	16620			45,03	41,00	37,13	33,40	29,83	26,41	23,13	19,99		
	50	66900	57500	48700	40700	33450	27000	21250				47,41	43,16	38,70	35,12	31,33	27,69	24,20			
S66F-60.2Y	30	86800	74800	63500	53000	43400	34850	27400	21050	15840	11610	45,07	41,29	37,55	33,88	30,30	26,84	23,53	20,40	17,49	14,81
	35	85000	73200	62100	51800	42400	34050	26850	20700	15560	11350	47,70	43,72	39,77	35,88	32,09	28,41	24,90	21,57	18,46	15,59
	40	83000	71500	60600	50600	41450	33350	26350	20300	15180		50,39	46,20	42,03	37,92	33,90	30,01	26,28	22,75	19,45	
	45	80900	69700	59100	49350	40550	32700	25850	19840			53,19	48,74	44,32	39,96	35,71	31,59	27,65	23,92		
	50	79000	67900	57700	48250	39750	32100	25300				56,13	51,37	46,65	42,02	37,50	33,15	28,99			
55	77600	66500	56400	47250	39000	31500					59,28	54,11	49,03	44,07	39,26	34,65					

Leistungswerte
bezogen auf 20°C Sauggasttemperatur,
ohne Flüssigkeits-Unterkühlung,
1450 min⁻¹ (50 Hz)

Performance data
relating to 20°C suction gas temper-
ature, **without liquid subcooling,**
1450 min⁻¹ (50 Hz)

Données de puissance
se référant à une température de gaz aspiré
de 20°C, **sans sous-refroidissement de
liquide,** 1450 min⁻¹ (50 Hz)

Verdichter Typ	Verfl. Temp	Kälteleistung Cooling capacity Puissance frigorifique										Q _o	[Watt]	Leistungsaufnahme Power consumption Puissance absorbée										P _e	[kW]																																																																																																																																																																																																																								
		Verdampfungstemperatur °C												Evaporating temperature °C												Température d'évaporation °C																																																																																																																																																																																																																							
		-25	-30	-35	-40	-45	-50	-55	-60	-65	-70			-25	-30	-35	-40	-45	-50	-55	-60	-65	-70			-25	-30	-35	-40	-45	-50	-55	-60	-65	-70																																																																																																																																																																																																														
S4T-5.2Y	30	7210	5850	4700	3740	2930	2260	1710	1270	905	615	4,18	3,83	3,48	3,13	2,78	2,44	2,10	1,76	1,43	1,10	S4N-8.2Y	30	10290	8350	6710	5330	4180	3230	2450	1810	1290	880	5,87	5,40	4,92	4,45	3,97	3,50	3,03	2,57	2,11	1,66	S4G-12.2Y	30	15860	13270	10910	8800	6960	5390	4090	3050	2220	1590	9,02	8,28	7,55	6,83	6,11	5,40	4,69	3,98	3,27	2,57	S6J-16.2Y	30	23950	19940	16350	13190	10440	8100	6150	4570	3330	2370	13,07	11,70	10,43	9,25	8,17	7,18	6,27	5,44	4,69	4,00	S6H-20.2Y	30	27700	23100	18960	15300	12110	9380	7130	5300	3850	2740	15,36	13,69	12,15	10,73	9,44	8,27	7,23	6,32	5,53	4,86	S6G-25.2Y	30	31800	26500	21750	17570	13900	10780	8180	6090	4430	3150	17,92	15,88	14,03	12,35	10,84	9,49	8,30	7,25	6,34	5,56	S6F-30.2Y	30	38050	31700	26050	21000	16620	12880	9790	7280	5300	3760	21,26	18,81	16,61	14,64	12,90	11,37	10,02	8,86	7,85	7,00	S66J-32.2Y	30	47950	39900	32700	26400	20900	16190	12300	9150	6650	4740	26,15	23,40	20,85	18,50	16,34	14,36	12,54	10,88	9,37	8,00	S66H-40.2Y	30	55400	46200	37900	30600	24200	18770	14250	10590	7700	5470	30,71	27,38	24,30	21,46	18,88	16,55	14,47	12,64	11,05	9,72	S66G-50.2Y	30	63600	53000	43550	35150	27800	21550	16370	12170	8860	6300	35,83	31,76	28,05	24,69	21,68	18,98	16,59	14,50	12,68	11,13	S66F-60.2Y	30	76100	63500	52100	42000	33250	25750	19580	14560	10590	7520	42,53	37,62	33,22	29,29	25,80	22,73	20,05	17,72	15,71	13,99



Leistungswerte
bezogen auf 20°C Sauggasttemperatur,
mit Flüssigkeits-Unterkühlung,
1450 min⁻¹ (50 Hz)

Performance data
relating to 20°C suction gas temper-
ature, **with liquid subcooling,**
1450 min⁻¹ (50 Hz)

Données de puissance
se référant à une température de gaz aspiré
de 20°C, **avec sous-refroidissement de
liquide,** 1450 min⁻¹ (50 Hz)

Verdichter Typ	Verfl. Temp	Kälteleistung Cooling capacity Puissance frigorifique							Leistungsaufnahme Power consumption Puissance absorbée						
		Q _o [Watt]							P _e [kW]						
Compressor type	Cond. temp.	Verdampfungstemperatur °C							Evaporating temperature °C						
		-20	-25	-30	-35	-40	-45	-50	-20	-25	-30	-35	-40	-45	-50
Compresseur type	Temp. de cond. °C	Température d'évaporation °C													
		-20	-25	-30	-35	-40	-45	-50	-20	-25	-30	-35	-40	-45	-50
S4T-5.2	30	9810	8140	6660	5370	4250	3290	2470	3,85	3,64	3,40	3,15	2,88	2,58	2,27
	35	9660	8010	6550	5280	4170	3220	2410	4,09	3,86	3,62	3,35	3,05	2,73	2,38
	40	9510	7880	6440	5190	4100	3160	2360	4,34	4,10	3,84	3,55	3,23	2,88	2,50
	45	9370	7770	6350	5110	4040	3110		4,61	4,35	4,07	3,75	3,41	3,04	
	50	9240	7670	6270	5050	3980			4,89	4,60	4,29	3,96	3,59		
55	9120	7580	6200	4990				5,18	4,86	4,52	4,15				
S4N-8.2	30	14130	11740	9630	7790	6180	4790	3580	5,84	5,44	5,05	4,65	4,26	3,86	3,47
	35	13880	11540	9470	7650	6060	4670	3460	6,28	5,84	5,41	4,97	4,53	4,10	3,66
	40	13640	11340	9310	7510	5930	4550	3340	6,72	6,25	5,77	5,29	4,81	4,33	3,85
	45	13410	11150	9150	7370	5810	4430		7,17	6,64	6,12	5,60	5,08	4,56	
	50	13180	10970	8960	7240	5680			7,59	7,03	6,47	5,91	5,35		
55	12960	10790	8840	7100				8,00	7,41	6,81	6,21				
S4G-12.2	30	21350	17730	14550	11770	9340	7240	5410	8,82	8,22	7,63	7,03	6,43	5,84	5,24
	35	20950	17430	14300	11560	9150	7060	5230	9,49	8,83	8,17	7,51	6,85	6,25	5,53
	40	20600	17140	14060	11350	8960	6880	5040	10,16	9,43	8,71	7,99	7,26	6,54	5,81
	45	20250	16850	13820	11140	8780	6690		10,82	10,04	9,25	8,46	7,68	6,89	
	50	19920	16570	13590	10940	8580			11,47	10,63	9,78	8,93	8,09		
55	19590	16300	13360	10730				12,09	11,19	10,28	9,38				
S6J-16.2	30	30650	25600	21150	17230	13770	10700	7920	13,34	12,26	11,17	10,08	8,98	7,90	6,82
	35	30300	25350	20950	17050	13590	10490	7660	14,26	13,09	11,90	10,72	9,53	8,36	7,19
	40	30000	25100	20750	16870	13420	10300	7410	15,19	13,91	12,63	11,35	10,07	8,79	7,52
	45	29650	24850	20550	16710	13260	10110		16,11	14,73	13,35	11,97	10,58	9,17	
	50	29350	24600	20350	16570	13130			17,03	15,53	14,05	12,57	11,05		
55	29100	24400	20200	16460				17,94	16,33	14,74	13,14				
S6H-20.2	30	35500	29700	24500	19970	15960	12400	9180	15,46	14,21	12,95	11,68	10,41	9,15	7,91
	35	35150	29400	24300	19760	15750	12160	8880	16,53	15,17	13,79	12,42	11,05	9,69	8,34
	40	34750	29100	24050	19560	15560	11940	8590	17,61	16,12	14,64	13,15	11,67	10,19	8,71
	45	34400	28800	23800	19370	15370	11720		18,68	17,07	15,47	13,87	12,26	10,63	
	50	34050	28500	23600	19210	15220			19,74	18,00	16,29	14,56	12,80		
55	33700	28300	23400	19070				20,79	18,92	17,09	15,23				
S6G-25.2	30	40800	34050	28150	22900	18320	14230	10540	17,75	16,31	14,86	13,41	11,95	10,51	9,08
	35	40350	33750	27900	22700	18090	13960	10200	18,98	17,41	15,84	14,26	12,68	11,12	9,57
	40	39900	33400	27600	22450	17860	13700	9860	20,21	18,51	16,81	15,10	13,40	11,70	10,00
	45	39500	33050	27350	22250	17650	13460		21,44	19,60	17,76	15,92	14,07	12,20	
	50	39100	32750	27100	22050	17470			22,66	20,67	18,70	16,72	14,70		
55	38700	32450	26900	21900				23,87	21,73	19,62	17,48				
S6F-30.2	30	48800	40750	33700	27400	21900	17030	12610	21,23	19,52	17,78	16,04	14,30	12,57	10,86
	35	48250	40350	33350	27150	21650	16710	12200	22,71	20,83	18,95	17,06	15,18	13,31	11,45
	40	47750	39950	33000	26850	21350	16390	11790	24,18	22,15	20,11	18,07	16,03	13,99	11,96
	45	47250	39550	32700	26600	21100	16100		25,66	23,45	21,25	19,05	16,84	14,60	
	50	46750	39200	32450	26400	20900			27,12	24,73	22,37	20,01	17,59		
55	46300	38850	32200	26200				28,56	25,99	23,47	20,92				
S66J-32.2	30	61300	51200	42300	34450	27550	21400	15840	26,67	24,51	22,34	20,15	17,97	15,79	13,64
	35	60600	50700	41900	34100	27200	21000	15330	28,52	26,17	23,80	21,43	19,06	16,71	14,39
	40	60000	50200	41500	33750	26850	20600	14820	30,38	27,82	25,26	22,70	20,14	17,58	15,03
	45	59300	49700	41100	33400	26500	20200		32,23	29,45	26,69	23,93	21,15	18,34	
	50	58700	49200	40750	33150	26250			34,06	31,07	28,10	25,13	22,09		
55	58200	48800	40400	32900				35,88	32,65	29,48	26,27				
S66H-40.2	30	71000	59300	49000	39950	31900	24800	18360	30,91	28,41	25,89	23,36	20,82	18,31	15,81
	35	70300	58800	48550	39500	31500	24300	17770	33,06	30,33	27,59	24,84	22,10	19,37	16,68
	40	69500	58200	48100	39100	31100	23850	17170	35,21	32,24	29,27	26,31	23,34	20,37	17,42
	45	68800	57600	47650	38750	30750	23450		37,35	34,14	30,94	27,74	24,52	21,26	
	50	68100	57000	47200	38400	30450			39,48	36,01	32,57	29,13	25,61		
55	67500	56500	46850	38150				41,59	37,85	34,17	30,45				
S66G-50.2	30	81600	68100	56300	45850	36650	28450	21100	35,49	32,62	29,72	26,82	23,91	21,02	18,15
	35	80700	67500	55700	45400	36200	27900	20400	37,96	34,83	31,67	28,52	25,37	22,24	19,15
	40	79800	66800	55200	44900	35700	27400	19720	40,43	37,02	33,61	30,20	26,79	23,39	20,00
	45	79000	66100	54700	44500	35300	26900		42,89	39,19	35,52	31,85	28,15	24,40	
	50	78200	65500	54200	44100	34950			45,33	41,34	37,40	33,44	29,40		
55	77400	64900	53800	43800				47,74	43,45	39,23	34,96				
S66F-60.2	30	97600	81500	67300	54900	43850	34050	25200	42,46	39,03	35,56	32,08	28,61	25,15	21,72
	35	96500	80700	66700	54300	43300	33400	24400	45,41	41,67	37,90	34,12	30,35	26,61	22,91
	40	95500	79900	66100	53700	42750	32800	23600	48,37	44,29	40,21	36,13	32,06	27,99	23,93
	45	94500	79100	65400	53200	42250	32200		51,31	46,89	42,50	38,10	33,68	29,20	
	50	93500	78400	64900	52800	41800			54,23	49,46	44,75	40,01	35,17		
55	92700	77700	64400	52400				57,12	51,99	46,94	41,83				

Leistungswerte
bezogen auf 20°C Sauggasttemperatur,
ohne Flüssigkeits-Unterkühlung,
1450 min⁻¹ (50 Hz)

Performance data
relating to 20°C suction gas temper-
ature, **without liquid subcooling,**
1450 min⁻¹ (50 Hz)

Données de puissance
se référant à une température de gaz aspiré
de 20°C, **sans sous-refroidissement de
liquide,** 1450 min⁻¹ (50 Hz)

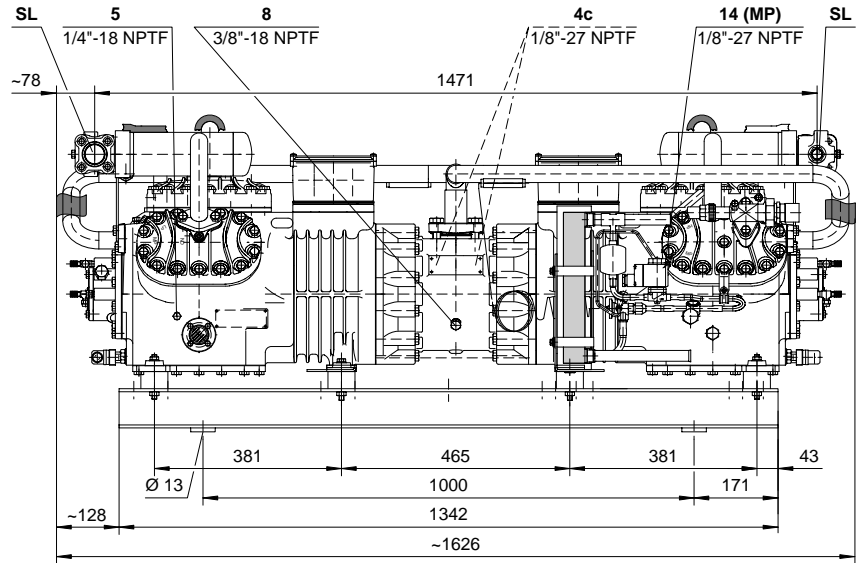
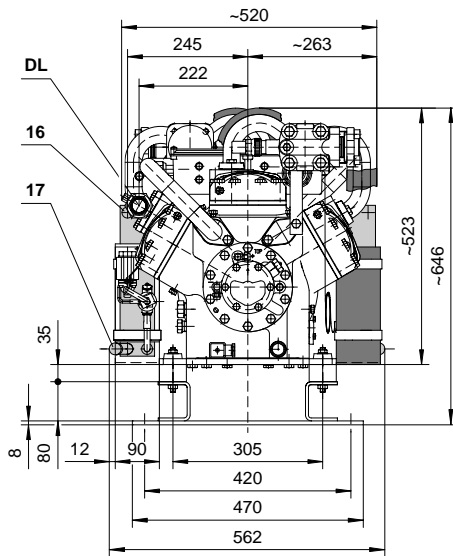
Verdichter Typ	Verfl. Temp	Kälteleistung Cooling capacity Puissance frigorifique							[Watt]	Leistungsaufnahme Power consumption Puissance absorbée							[kW]													
		Verdampfungstemperatur °C								Evaporating temperature °C								Température d'évaporation °C												
Compressor type	Cond. temp.	Verdampfungstemperatur °C							Evaporating temperature °C							Température d'évaporation °C														
		-20	-25	-30	-35	-40	-45	-50	-20	-25	-30	-35	-40	-45	-50	-20	-25	-30	-35	-40	-45	-50								
S4T-5.2	30	8850	6870	5510	4360	3390	2580	1910	3,84	3,56	3,27	2,97	2,67	2,35	2,03	30	12160	9890	7960	6310	4920	3750	2760	5,51	5,07	4,64	4,22	3,81	3,42	3,05
	35	8090	6570	5270	4160	3240	2460	1810	4,04	3,76	3,46	3,15	2,84	2,51	2,17	35	11650	9470	7610	6030	4690	3550	2590	5,87	5,40	4,93	4,47	4,03	3,59	3,17
	40	7740	6280	5040	3980	3090	2350	1730	4,28	3,98	3,67	3,35	3,01	2,66	2,30	40	11140	9050	7270	5750	4450	3360	2420	6,26	5,75	5,24	4,74	4,25	3,77	3,29
	45	7390	6000	4810	3810	2960	2240	4,56	4,24	3,91	3,56	3,20	2,83	45	10630	8630	6930	5470	4220	3160	6,66	6,10	5,56	5,01	4,46	3,93				
	50	7060	5740	4600	3640	2820	4,88	4,52	4,15	3,77	3,38	50	10120	8220	6590	5190	3990	7,08	6,47	5,86	5,25	4,67								
S4N-8.2	30	6740	5480	4400	3480	5,25	4,83	4,40	3,97	30	18370	14950	12020	9530	7430	5670	4180	8,32	7,66	7,01	6,37	5,75	5,16	4,61						
	35	6280	5040	4000	3080	5,51	5,07	4,64	4,22	3,81	3,42	3,05	35	17600	14310	11500	9110	7080	5370	3920	8,87	8,16	7,45	6,76	6,08	5,42	4,79			
	40	6000	4810	3810	2960	5,87	5,40	4,93	4,47	4,03	3,59	3,17	40	16830	13680	10980	8680	6730	5070	3650	9,45	8,68	7,92	7,16	6,42	5,69	4,97			
	45	5740	4600	3640	2820	6,26	5,75	5,24	4,74	4,25	3,77	3,29	45	16060	13040	10460	8260	6380	4770	10,06	9,22	8,39	7,56	6,74	5,93					
	50	5480	4400	3480	6,66	6,10	5,56	5,01	4,46	3,93	50	15290	12420	9950	7830	6020	10,70	9,77	8,85	7,93	7,03									
S4G-12.2	30	4400	3480	7,53	6,83	6,14	5,46	30	27900	22750	18350	14570	11340	8570	6170	10,94	10,32	9,62	8,83	7,93	6,92	5,78								
	35	4000	3080	5,51	5,07	4,64	4,22	3,81	3,42	3,05	35	26800	21850	17620	13980	10850	8150	5790	11,88	11,14	10,33	9,41	8,40	7,26	6,01					
	40	3810	2960	5,87	5,40	4,93	4,47	4,03	3,59	3,17	40	25700	20950	16890	13390	10370	7740	5420	12,81	11,99	11,06	10,02	8,87	7,58	6,17					
	45	3640	2820	6,26	5,75	5,24	4,74	4,25	3,77	3,29	45	24550	20050	16160	12810	9900	7350	13,74	12,84	11,81	10,65	9,33	7,85							
	50	3480	6,66	6,10	5,56	5,01	4,46	3,93	50	23400	19140	15450	12240	9440	14,64	13,69	12,57	11,28	9,78											
S6J-16.2	30	22300	18240	14740	11690	15,52	14,52	13,34	11,92	30	32350	26400	21250	16890	13140	9930	7150	12,68	11,96	11,15	10,23	9,19	8,02	6,70						
	35	20950	16890	13390	10370	7740	5420	35	31050	25350	20400	16200	12580	9450	6710	13,77	12,92	11,97	10,91	9,73	8,42	6,96								
	40	20050	16160	12810	9900	7350	40	29750	24300	19570	15520	12020	8980	6280	14,85	13,89	12,82	11,62	10,28	8,79	7,15									
	45	19140	15450	12240	9440	15,92	14,88	13,69	12,34	10,81	9,10	45	28450	23250	18730	14840	11470	8510	15,92	14,88	13,69	12,34	10,81	9,10						
	50	18240	14740	11690	16,97	15,86	14,57	13,07	11,33	50	27150	22200	17900	14190	10950	16,97	15,86	14,57	13,07	11,33										
S6H-20.2	30	11100	8630	6930	5470	4220	3160	17,99	16,83	15,46	13,81	30	37150	30300	24400	19390	15090	11410	8210	14,55	13,73	12,80	11,75	10,55	9,21	7,69				
	35	10630	8630	6930	5470	4220	3160	35	35650	29100	23450	18600	14440	10850	7700	15,81	14,83	13,74	12,53	11,17	9,67	7,99								
	40	10120	8220	6590	5190	3990	40	34150	27900	22500	17820	13800	10310	7210	17,05	15,95	14,72	13,34	11,80	10,09	8,21									
	45	9610	7800	6240	4900	18,28	17,08	15,72	14,17	12,42	10,45	45	32650	26700	21500	17040	13170	9780	18,28	17,08	15,72	14,17	12,42	10,45						
	50	9100	7200	5760	4440	19,59	18,21	16,73	15,01	13,01	50	31150	25450	20550	16290	12570	19,59	18,21	16,73	15,01	13,01									
S6G-25.2	30	6240	4900	3990	20,65	19,32	17,75	15,86	30	44450	36250	29200	23200	18060	13650	9820	17,41	16,43	15,32	14,06	12,63	11,02	9,20							
	35	6020	4780	3880	35	42700	34800	28050	22250	17280	12980	9220	18,91	17,74	16,44	14,99	13,37	11,56	9,56											
	40	5810	4670	3770	40	40900	33350	26900	21300	16510	12330	8630	20,40	19,09	17,61	15,96	14,12	12,07	9,82											
	45	5610	4570	3670	45	39100	31900	25700	20400	15760	11700	21,87	20,44	18,80	16,95	14,85	12,50													
	50	5410	4470	3630	50	37250	30400	24600	19490	15040	23,31	21,79	20,02	17,96	15,57															
S6F-30.2	30	4220	3160	24,71	23,11	21,23	18,97	30	55800	45550	36700	29150	22700	17140	12340	21,87	20,64	19,24	17,66	15,86	13,84	11,55								
	35	4020	3060	35	53600	43700	35250	27950	21700	16310	11580	23,75	22,29	20,65	18,83	16,79	14,53	12,01												
	40	3820	2900	40	51400	41900	33800	26800	20750	15490	10840	25,63	23,97	22,12	20,04	17,73	15,17	12,33												
	45	3620	2800	45	49100	40100	32300	25600	19800	14690	27,48	25,68	23,62	21,29	18,66	15,70														
	50	3420	2700	50	46800	38300	30900	24500	18890	29,28	27,37	25,15	22,56	19,55																
S66J-32.2	30	2660	2000	30	44550	36500	29500	23400	31,03	29,03	26,67	23,83	30	64700	52800	42550	33800	26300	19870	14300	25,35	23,92	22,30	20,46	18,39	16,04	13,39			
	35	2560	1900	35	62100	50700	40850	32400	25150	18900	13420	27,53	25,83	23,94	21,82	19,46	16,84	13,92												
	40	2460	1800	40	59500	48600	39150	31050	24050	17950	12560	29,70	27,79	25,64	23,23	20,55	17,58	14,30												
	45	2360	1700	45	56900	46450	37450	29700	22950	17030	31,85	29,76	27,38	24,68	21,63	18,20														
	50	2260	1600	50	54300	44350	35800	28400	21900	33,94	31,72	29,14	26,15	22,66																
S66H-40.2	30	1600	1200	30	51600	42300	34200	27100	35,97	33,65	30,91	27,62	30	74300	60600	48850	38800	30200	22800	16420	29,10	27,46	25,60	23,49	21,11	18,41	15,37			
	35	1500	1100	35	71300	58200	46900	37200	28900	21700	15410	31,61	29,66	27,48	25,05	22,34	19,33	15,98												
	40	1400	1000	40	68300	55800	44950	35650	27600	20600	14420	34,10	31,90	29,43	26,67	23,59	20,18	16,41												
	45	1300	900	45	65300	53300	43000	34100	26350	19550	36,56	34,17	31,43	28,33	24,83	20,90														
	50	1200	800	50	62300	50900	41100	32600	25150	39,17	36,42	33,46	30,02	26,02																
S66G-50.2	30	700	500	30	59300	48550	39250	31100	41,30	38,63	35,49	31,72	30	88900	72500	58400	46400	36100	27300	19640	34,82	32,86	30,63	28,11	25,26	22,03	18,40			
	35	600	400	35	85300	69600	56100	44500	34550	25950	18440	37,82	35,48	32,88	29,97	26,73	23,13	19,12												
	40	500	300	40	81800	66700	53800	42650	33000	24650	17250	40,80	38,17	35,22	31,91	28,23	24,15	19,64												
	45	400	200	45	78100	63800	51500	40800	31500	23400	43,75	40,88	37,61	33,90	29,71	25,00														
	50	300	100	50	74500	60700	49200	39000	30050	46,62	43,58	40,03	35,92	31,13																
S66F-60.2	30	200	100	30	70900	58100	46950	37200	49,41	46,22	42,47	37,95	30	88900	72500	58400	46400	36100	27300	19640	49,41	46,22	42,47	37,95						

Maßzeichnungen

Dimensional drawings

Croquis cotés

S66J-32.2(Y) .. S66F-60.2(Y)



Anschluss-Positionen

- 1 Hochdruck-Pressostat (HP)
- 2 Druckgas-Überhitzungsschutz (HP)
- 3 Niederdruck-Pressostat (LP)
- 4 -System: Einspritzdüse (Betrieb ohne Kältemittel-Unterkühler)
- 4a -Sensor (HP)
- 4b -Sensor (MP / Betrieb mit Kältemittel-Unterkühler)
- 5 Öleinfüll-Stopfen
- 6 Ölablass-Stopfen
- 7 Ölfilter (Magnetstopfen)
- 8 Ölrückführung (Ölabscheider)
- 10 Ölumpfheizung
- 11 Öldruck-Anschluss +
- 12 Öldruck-Anschluss -
- 14 Mitteldruck-Anschluss (MP)
- 15 Kältemittel-Einspritzung (Betrieb ohne Kältemittel-Unterkühler und mit thermostatischem Expansionsventil)
- 16 Kältemittel-Eintritt am Unterkühler
- 17 Kältemittel-Austritt am Unterkühler

Kältemittel-Unterkühler

Anschlüsse für System siehe Bedienungsanleitung KB-150

Connection positions

- 1 High pressure cut-out (HP)
- 2 Discharge gas temperature protection (HP)
- 3 Low pressure cut-out (LP)
- 4 system: spray nozzle (operation without liquid subcooler)
- 4a sensor (HP)
- 4b sensor (MP / operation with liquid subcooler)
- 5 Oil fill plug
- 6 Oil drain plug
- 7 Oil filter (magnetic plug)
- 8 Oil return (oil separator)
- 10 Crankcase heater
- 11 Oil pressure +
- 12 Oil pressure -
- 14 Intermediate pressure connection (MP)
- 15 Liquid injection (operation without liquid subcooler and with thermostatic expansion valve)
- 16 Refrigerant inlet at liquid subcooler
- 17 Refrigerant outlet at liquid subcooler

Liquid subcooler

Connections for system see Operating Instruction KB-150

Position de raccords

- 1 Pressostat haute pression (HP)
- 2 Protection contre la surchauffe de gaz au refoulement (HP)
- 3 Pressostat basse pression (LP)
- 4 Système : pulvérisateur (fonctionnement sans sous-refroidisseur de liquide)
- 4a Sonde de (HP)
- 4b Sonde de (MP / fonctionnement avec sous-refroidisseur de liquide)
- 5 Bouchon pour le remplissage d'huile
- 6 Bouchon pour le vidange d'huile
- 7 Filtre à huile (bouchon magnétique)
- 8 Retour d'huile (séparateur d'huile)
- 10 Résistance de carter
- 11 Raccord de la pression d'huile +
- 12 Raccord de la pression d'huile -
- 14 Raccord de moyenne pression (MP)
- 15 Injection de liquide (fonctionnement sans sous-refroidisseur de liquide et avec détendeur thermostatique)
- 16 Entrée de fluide frigorigène au sous-refroidisseur de liquide
- 17 Sortie de fluide frigorigène au sous-refroidisseur de liquide

Sous-refroidisseur de liquide

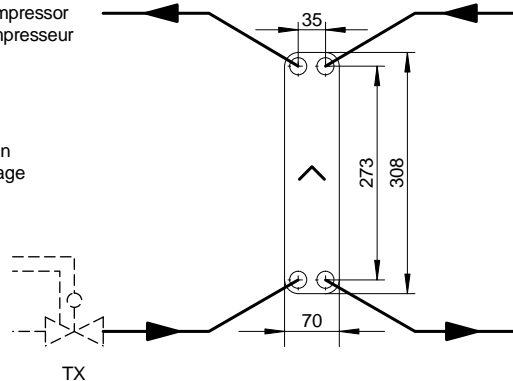
Raccordements pour système voir Instruction de Service KB-150

Kältemittel-Unterkühler

Tandem 2 x

zum Verdichter
to Compressor
à Compresseur

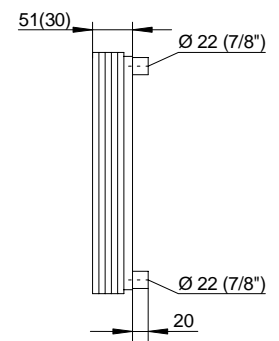
^ Pfeil kennzeichnet Einbaulänge
Arrow indicates mounting position
Flèche signale position du montage



Liquid subcooler

vom Verflüssiger
from Condenser
du Condenseur

zum Verdampfer
to Evaporator
à Evaporateur



() S4T-5.2 / S4N-8.2 / S4G-12.2



Technische Daten

Technical data

Caractéristiques techniques

Verdichter Type	Motor PS/kW Nominal	Hubvolumen bei 1450 min ⁻¹		Anzahl der Zylinder	Öl-füllung	Gewicht	Rohranschlüsse				Stromart	Elektrische Daten		
	⊙	LP	HP				DL Druckleitung	SL Saugleitung	⊙	max. Betriebsstrom		max. Leistungsaufnahme	Anlaufstrom (Rotor blockiert)	
Compressor type	Motor HP/kW Nominal	Displacement with 1450 min ⁻¹		Number of cylinder	Oil charge	Weight	Pipe connections				Electrical supply	Electrical Data		
	⊙	LP	HP				DL Discharge line	SL Suction line	⊙	Max. working current		Max. power consumption	Starting current (locked rotor)	
Compresseur type	Moteur CV/kW Nominal	Volume balayé à 1450 min ⁻¹		Nombre de cylindres	Charge d'huile	Poids	Raccords				Genre de courant	Caractéristiques électriques		
	⊙	LP m ³ /h	HP m ³ /h				DL Conduite de refoulement	SL Conduite d'aspiration	⊙	Courant de service max.		Puissance absorbée max.	Courant de démarrage (Rotor bloqué)	
					dm ³	kg	mm	pouce	mm	pouce	Volt ± 10%/Ph/Hz	Amp.	kW	Amp. Y/YY
S4T-5.2(Y)	5,5/4	19,7	12,6	4	3	136	22	7/8	28	1 1/8	380 ..420YY/3/50 440 ..480 YY/3/60	14	6,9	39/68
S4N-8.2(Y)	7,5/5,5	28,0	17,9	4	3	141	22	7/8	28	1 1/8		17	9,7	49/81
S4G-12.2(Y)	12,5/9,2	42,3	27,0	4	4,5	180	28	1 1/8	35	1 3/8		24	13,8	69/113
S6J-16.2(Y)	15/11	63,5	31,8	6	4,75	209	35	1 3/8	42	1 5/8		31	18,1	81/132
S6H-20.2(Y)	20/15	73,6	36,9	6	4,75	220	35	1 3/8	42	1 5/8		37	21,5	97/158
S6G-25.2(Y)	25/18,5	84,5	42,3	6	4,75	233	35	1 3/8	42	1 5/8 (54 2 1/8)		45	24,9	116/193
S6F-30.2(Y)	30/22	101,1	50,5	6	4,75	234	35	1 3/8	42	1 5/8 (54 2 1/8)		53	30,1	135/220
S66J-32.2(Y)	2 x 15/11	2 x 63,5	2 x 31,8	2 x 6	9,5	411	2 x 35	1 3/8	2 x 42	1 5/8		2 x 31	2 x 18,1	2 x 81/132
S66H-40.2(Y)	2 x 20/15	2 x 73,6	2 x 36,9	2 x 6	9,5	433	2 x 35	1 3/8	2 x 42	1 5/8		2 x 37	2 x 21,5	2 x 97/158
S66G-50.2(Y)	2 x 25/18,5	2 x 84,5	2 x 42,3	2 x 6	9,5	459	2 x 35	1 3/8	2 x 42	1 5/8 (2 x 54 2 1/8)		2 x 45	2 x 24,9	2 x 116/193
S66F-60.2(Y)	2 x 30/22	2 x 101,1	2 x 50,5	2 x 6	9,5	461	2 x 35	1 3/8	2 x 42	1 5/8 (2 x 54 2 1/8)	2 x 53	2 x 30,1	2 x 135/220	

- ① **Nominalleistung ist nicht identisch mit max. Motorleistung.** Für die Auslegung von Schützen, Zuleitungen und Sicherungen max. Betriebsstrom / max. Leistungsaufnahme berücksichtigen ("Elektrische Daten"). Schütze: Gebrauchskategorie AC3
- ② LP Niederdruck-Stufe
HP Hochdruck-Stufe
- ③ Motor für Teilwicklungsanlauf (part winding), Ausführung Y/Δ sowie andere Spannungen und Stromarten auf Anfrage
- ④ Daten für Verdichter mit Spannungsbereich 380 .. 420 V (220 .. 240V) basieren auf Mittelwert 400 V (230 V). Umrechnungsfaktoren:
380 V (220 V) 0.95
420 V (240 V) 1.05

- ① **Nominal power is not the same as maximum motor power.** For the selection of contactors, cables and fuses the max. working current / max. power consumption must be considered ("Electrical Data"). Contactors: operational category AC3
- ② LP Low pressure stage
HP High pressure stage
- ③ Motors for part winding start. Designs for Y/Δ and for other voltages and electrical supplies are available upon request
- ④ Data for compressors with voltage 380 .. 420 V (220 .. 240V) are based on an average voltage of 400 V (230 V). Conversion factors:
380 V (220 V) 0.95
420 V (240 V) 1.05

- ① **La puissance nominale n'est pas identique à la puissance max. du moteur.** Pour la sélection des contacteurs, des câbles d'alimentation et des fusibles tenir compte du courant de service max. / de la puissance absorbée max. ("Données électriques"). Contacteurs: catégorie d'utilisation AC3
- ② LP Etage basse pression
HP Etage haute pression
- ③ Moteur pour démarrage en bobinage partiel (part winding). Construction pour Y/Δ comme pour d'autres types de courant et tension sur demande.
- ④ Les données pour les compresseurs avec voltage 380 .. 420 V (220 .. 240V) se réfèrent à une valeur moyenne de 400 V (230 V). Facteurs de conversion:
380 V (220 V) 0.95
420 V (240 V) 1.05