

ŞOK DONDURUCU
BLAST FREEZER
SCHOCKFROSTER

6,8 kW ÷ 56,6 kW



Organize Deri Sanayi Bölgesi 18. Yol
34957 Tuzla İSTANBUL / TÜRKİYE
Tel : (216) 394 12 82 (pbx)
Faks: (216) 394 12 87
e-posta: info@friterm.com
Web : www.friterm.com



ISO 9001:2000
Registration No: 04100 20020618

TEKNİK BİLGİLER

ÖZELLİKLER ve UYGULAMA

- H serisi, S serisi ve Kompakt seri olmak üzere 3 tipte üretilen FRİTERM Şok Dondurucuları, -35°C oda ve -40°C evaporasyon şartlarında, 7 kW - 44 kW gibi geniş bir kapasite aralığında sahiptir.
- Lamel aralığı 12 mm
- Devreleme, şoklama uygulamalarının bir gereği olarak çok düşük akışkan basınçlarına uygun olacak şekilde tasarlanmıştır.
- Şok Dondurucular, kendi genişliğinde oda içinde 3-5 m/sn serbest hava hızı elde edilecek şekilde dizayn edilmiştir.
- Batarya devresi R 404A ve R 22 soğutkanlarına uygun düzenlenmiştir.
- Kapasiteler R 404A için verilmiştir.

Yüksek verimli bataryalar şu özellikleri içerir:

- Alüminyum lameller,
- 5/8" çapında bakır borulu batarya,
- Giriş çıkış bağlantıları yan kısımdandır.
- Soğutkan distribütörü,
- Maksimum işletme basıncı: 21 bar,
- Basınçlı azot şarj edilerek sevkiyat,
- Basınç kontrol sübabi,
- Az soğutkan şarjı gerektiren devreleme.

DEFROST

- Şok Dondurucularında elektrikli defrost sistemi kullanılmaktadır. Fan ve drenaj ısıtıcıları standarttır. İzolasyonlu drenaj tavası ve drenaj ısıtıcısı sayesinde defrost sırasında ortaya çıkan su kolay bir şekilde tahliye edilebilmektedir.
- Özel dizayn sulu defrost uygulaması yapılabilir.

FANLAR

- Ø630 ve Ø710 mm kanat çapında, trifaze (400 V AC ,50 Hz) yüksek verimli ve yüksek basınçlı Ziehl-Abegg veya muadili fanlar kullanılmaktadır.
- Motor koruması IP 54, izolasyon sınıfı F
- Çalışma aralığı - 40°C /+60°C
- Kapalı tipte yağlamasız motor
- Emniyet standardına uygun fan koruması
- Fan bölümü, nakliyat ve yerleştirme esnasında ihtiyaç duyulursa sökülüp takılabilir.

KASETLEME

- Kasetlemede, elektrostatik toz boyalı galvaniz ve paslanmaz sac seçenekleri sunulmaktadır. Paslanmaz sac kasetli Şok Dondurucular daha çok hijyenik ortamlarda kullanılmaktadır.
- İzolasyonlu çift cidarlı tava standart olarak kullanılır.
- Fan bölümü batarya bölümünden ayrılabilir.
- Çelik ayaklar taşıma sırasında ürünün yere uygun şekilde konmasını kolaylaştırır.

TECHNICAL SPECIFICATIONS

FEATURES and APPLICATION

FRITERM Blast Freezers, including Hseries, S series and Compact series, are designed to meet all needs of blast freezing applications from 7 kW to 44 kW based on -35°C room and -40°C evaporation conditions.

- 12 mm fin spacing.
- Circuiting design is appropriate for very low fluid pressure drop which is the case in blast freezing applications
- 3-5 m/s free air velocity is designed to be achieved in rooms with the Blast Freezer's width.
- The coil circuits are designed for refrigerants R 404A and R 22 .
- Capacities for R 404A.

Compact and highly efficient coils have these features:

- Aluminium fins,
- 5/8" copper tubes in coils,
- Inlet and outlet connections can be at top or front - back
- Refrigerant distributor,
- Maximum operating pressure: 21 bar,
- Delivery under pressurised nitrogen,
- Pressure control valve,
- Low refrigerant charge circuit design.

DEFROST

Electrical defrost heaters are standard. Condensate drained easily by insulated drain pan and drain line heaters

- Special design water defrost optional.

FANS

Fans ZIEHL-ABEGG brand or equivalent in Ø630 - Ø710 mm diameters.

- IP 54 motor protection and F class insulation
- Working conditions - 40 ° C / +60 ° C .
- Lubrication-free closed type motors
- Fan guards according to safety standards
- Fan block can be demounted if needed for transport and installation reasons.

CASING

Electrostatically painted galvanized steel is used in casing, and stainless steel option, which is especially used for hygienic needs, is available.

- Insulated double skin drain pan are used as standard
- Fan side of the freezer can be mounted seperately from the coil side.
- Steel support legs make it possible to place the good on the ground appropriately during transportation.

KAPASİTE STANDARTLARI	
Akışkan	: Freon 404
Hava Giriş Sıcaklığı	: -35 °C
Evaporasyon Sıcaklığı	: -40 °C
ΔT = 5 °C	
Kondenzasyon Sıcaklığı	: 40 °C
Rakım	: 0 m

CAPACITY STANDARDS	
Refrigerant	: Freon 404
Air Inlet Temperature	: -35 °C
Evaporation Temperature	: -40 °C
ΔT = 5 °C	
Condensation Temperature	: 40 °C
Altitude	: 0 m

KAPASİTE DÜZELTME FAKTÖRÜ (f1) CAPACITY CORRECTION FACTOR (f1)	
Hava Giriş Sıcaklığı Air Inlet Temperature °C	ΔT (Hava Giriş - Evaporasyon Sıcaklığı) (Air Inlet - Evaporation Temperature) °C
	5 6 7 8 9 10
-35	1,00 1,23 1,43 1,65 1,85 2,06
-40	0,95 1,15 1,37 1,59 1,75 1,93

$$Q_{NK} = \frac{Q_R}{f1}$$

Q_{NK} Nominal Katalog Kapasitesi
Nominal Catalog Capacity
 Q_R İstenen Kapasite
Required Capacity
 $f1$ Düzeltme Faktörü
Correction Factor

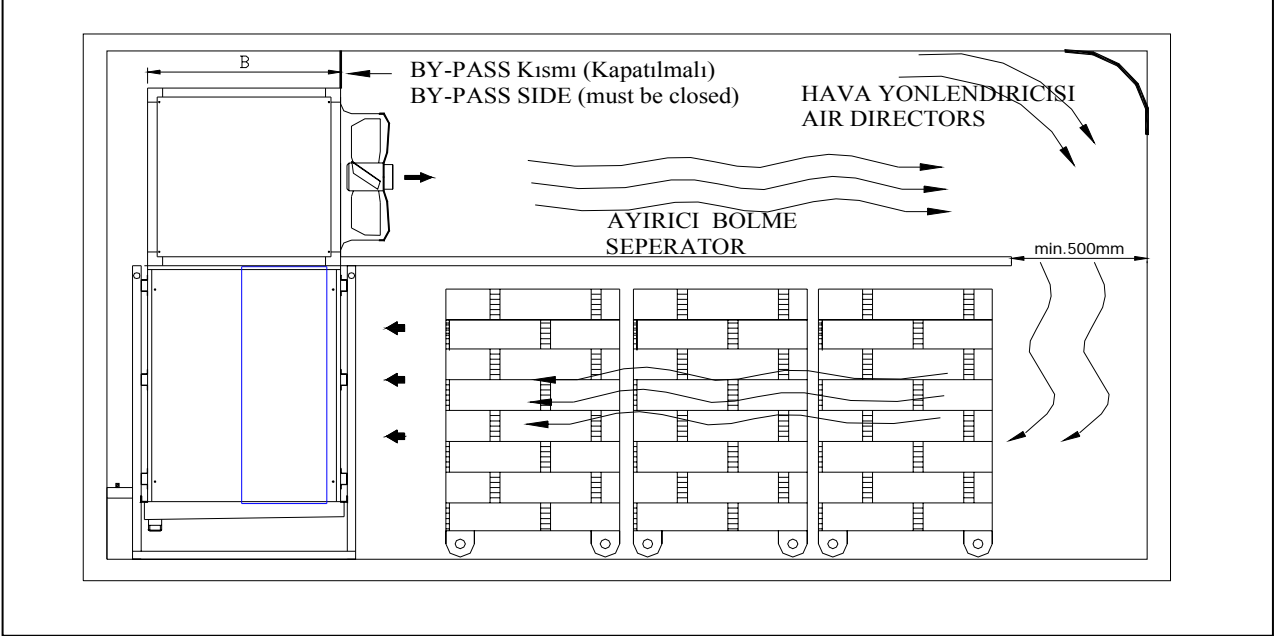
ŞOK DONDURUCU SEÇİMİ		
Q_R	İstenen Kapasite	15 kW
$T1$	Hava Giriş Sıcaklığı	-40 °C
$T2$	Evaporasyon Sıcaklığı	-46 °C
ΔT	Sıcaklık Farkı	6 °C
$f1$	Düzeltme Faktörü	1,15
$Q_{NK} = \frac{Q_R}{f1} = \frac{15}{1,15} = 13,04 \text{ kW}$		
Seçilen Ürün:	FSL 63 21 K (13,36 kW)	
	FSL 63 21 S / H (13,74 kW)	

BLAST FREEZER SELECTION		
Q_R	Desired Capacity	15 kW
$T1$	Air Inlet Temperature	-40 °C
$T2$	Evaporation Temperature	-46 °C
ΔT	Temperature Difference	6 °C
$f1$	Correction Factor	1,15
$Q_{NK} = \frac{Q_R}{f1} = \frac{15}{1,15} = 13,04$		
Selected Air Cooler:	FSL 63 21 K (13,36 kW)	
	FSL 63 21 S / H (13,74 kW)	

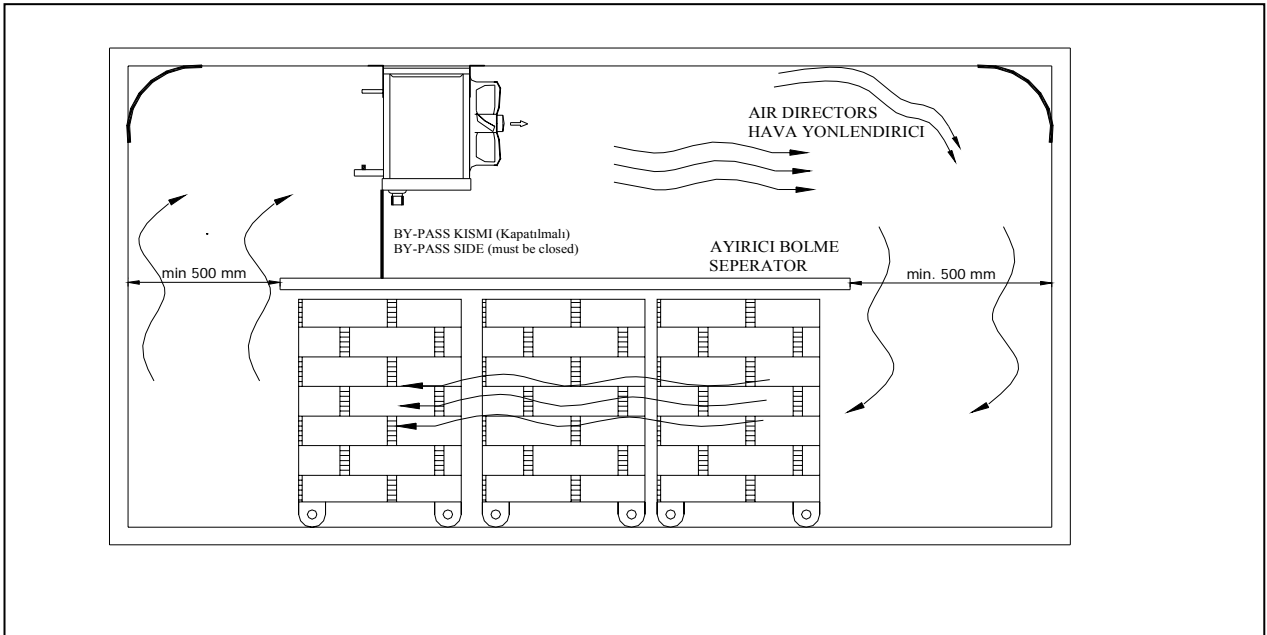
ADLANDIRMA / CLASSIFICATION	
Friterm Şok Dondurucu Friterm Blast Freezer	FSL
Fan çapı (cm) Fan Diameter (cm)	63
Fan Sayısı / Number of Fans	2
Tip / Type	1
Seri / Series (H / S / K)	H

MUHTELİF ŞOK UYGULAMALARI
SEVERAL FREEZING APPLICATIONS

YER TİPİ UYGULAMALAR / FLOOR UNIT MOUNTING

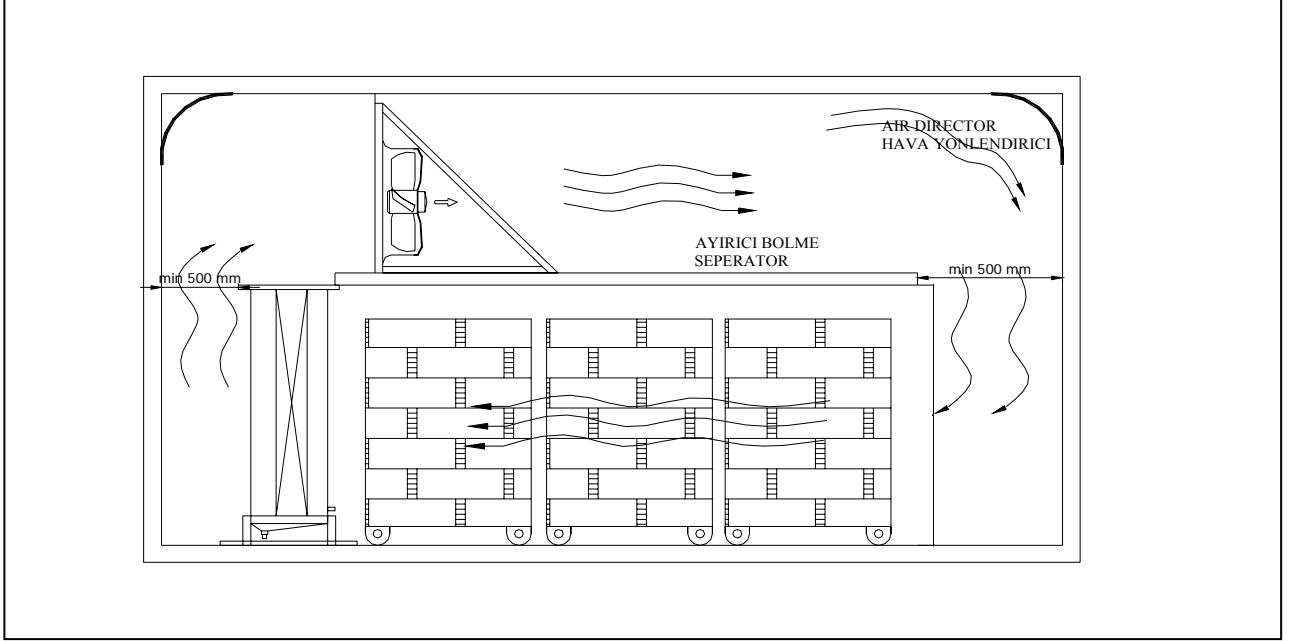


TAVAN TİPİ UYGULAMALAR / CEILING UNIT MOUNTING

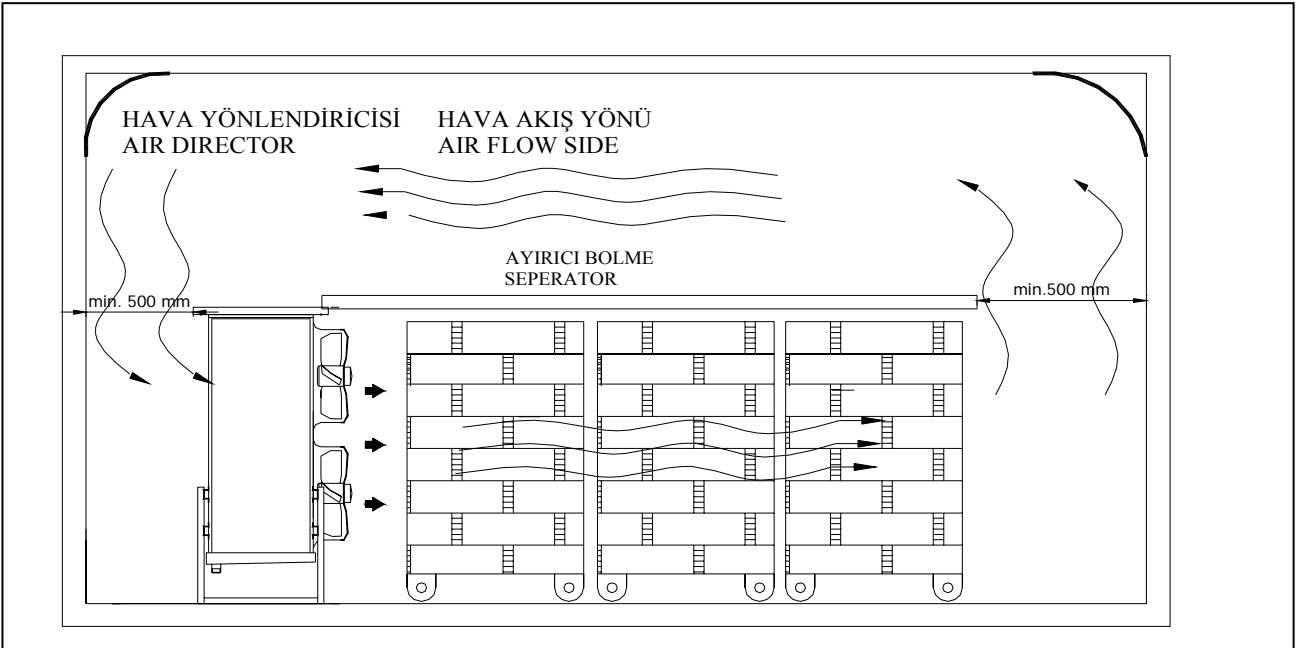


MUHTELİF ŞOK UYGULAMALARI
SEVERAL FREEZING APPLICATIONS

FAN-BLOK TİPİ UYGULAMALAR / SEPERATE FAN-COIL UNIT MOUNTING



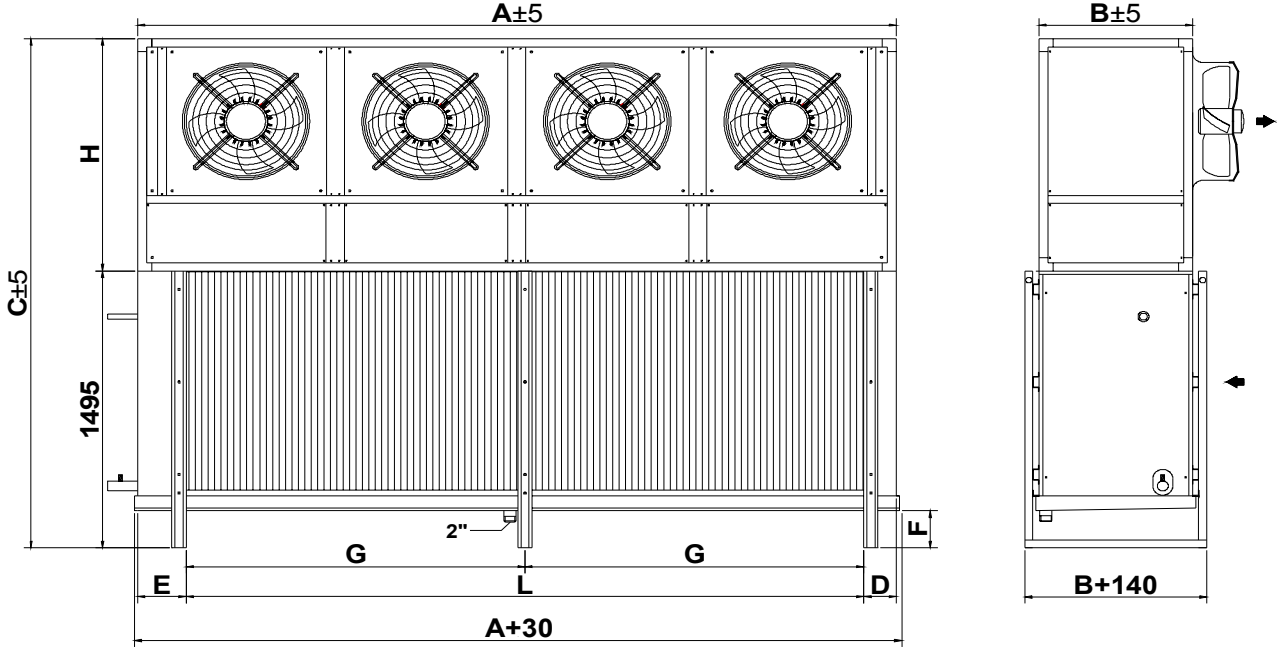
KOMPAKT TİP UYGULAMALAR / COMPACT UNIT MOUNTING



ŞOK DONDURUCU KAPASİTE TABLOSU				BLAST FREEZER CAPACITY TABLE					SHOCKFROSTER LEISTUNGSTABELLEN						
Hatve / Fin Spacing / Lamelenteilung	Seri / Serie / Serie	Kapasite / Capacity / Leistung	Yüzey / Surface / Oberfläche	Boru Hacmi / Tube Volume / Rohrinhalt	FANLAR FANS / VENTILATOREN					Defrost Isitıcılar Electric Defrost / Elektrische Abtaugung					
					Hava Debisi / Air Capacity / Leistung	Miktar / Piece / Stück	Çap / Diameter / Durchmesser	Güç / Power / Leistung	Akım / Current / Strom	Batarya / Coil / Batterie	Drenaj Tavaşı / Drain Pan / Tropfwanne		Fan Davlumbaz Yakası / Fan Housing Collar / Ventilatore		Drenaj Hattı / Drain Line / Wasserablauf
mm		W	m ²	dm ³	m ³ /h	Adet	mm	W	A	W	W	W	W	W	W
12 mm	FSL 63.11 S/H	6797	44,6	20,20	16000	1	630	1900	3,2	10 x 450	5 x 450	2 x 450	450	1x300	300
	FSL 63.12 S/H	9346	67,0	30,31	15500	1	630	1900	3,2	14 x 450	7 x 450	2 x 450	450	1 x 300	300
	FSL 63.21 S/H	13736	89,3	40,41	32000	2	630	3800	6,4	11 x 850	5 x 850	2 x 850	850	2 x 300	300
	FSL 63.22 S/H	19177	133,9	60,61	31000	2	630	3800	6,4	15 x 850	7 x 850	2 x 850	850	2 x 300	300
	FSL 63.31 S/H	20953	133,9	60,61	48000	3	630	5700	9,6	11 x 1250	5 x 1250	2 x 1250	1250	3 x 300	300
	FSL 63.32 S/H	28997	200,9	90,92	46500	3	630	5700	9,6	16 x 1250	8 x 1250	2 x 1250	1250	3 x 300	300
	FSL 63.41 S/H	24891	178,6	80,82	64000	4	630	7600	12,8	10 x 1650	5 x 1650	2 x 1650	1650	4 x 300	300
	FSL 63.42 S/H	35358	267,9	121,20	62000	4	630	7600	12,8	15 x 1650	7 x 1650	2 x 1650	1650	4 x 300	300
	FSL 71.11H	8570	55,7	25,58	19382	1	710	2600	4,5	13 x 450	6 x 450	2 x 450	450	1 x 300	300
	FSL 71.12H	11648	83,6	38,36	17768	1	710	2600	4,5	18 x 450	9 x 450	2 x 450	450	1 x 300	300
	FSL 71.21H	17363	111,4	51,15	38763	2	710	5200	9	14 x 850	7 x 850	2 x 850	850	2 x 300	300
	FSL 71.22H	23720	167,2	76,73	35537	2	710	5200	9	19 x 850	9 x 850	2 x 850	850	2 x 300	300
	FSL 71.31H	24417	167,2	76,73	58145	3	710	7800	13,5	13 x 1250	6 x 1250	2 x 1250	1250	3 x 300	300
	FSL 71.32H	33822	250,8	115,10	53305	3	710	7800	13,5	18 x 1250	9 x 1250	2 x 1250	1250	3 x 300	300
FSL 71.41H	30296	222,9	101,00	77526	4	710	10400	18	12 x 1650	6 x 1650	2 x 1650	1650	4 x 300	300	
FSL 71.42H	44233	334,3	151,50	71073	4	710	10400	18	18 x 1650	9 x 1650	2 x 1650	1650	4 x 300	300	
12 mm	FSL 63.21 K	13362	90,0	39,77	33000	2	630	3800	6,4	14 x 650	7 x 650	2 x 650	650	2 x 300	300
	FSL 63.22 K	18480	135,0	59,67	32000	2	630	3800	6,4	20 x 650	10 x 650	2 x 450	450	2 x 300	300
	FSL 63.41 K	27368	180,0	79,56	66000	4	630	7600	12,8	14 x 1250	7 x 1250	2 x 1250	1250	4 x 300	300
	FSL 63.42 K	36492	270,0	118,41	64000	4	630	7600	12,8	20 x 1250	10 x 1250	2 x 1250	1250	4 x 300	300
	FSL 63.61 K	40867	270,0	119,36	99000	6	630	11400	19,2	14 x 1850	7 x 1800	2 x 1800	1800	6 x 300	300
	FSL 63.62 K	56641	404,9	179,04	96000	6	630	11400	19,2	20 x 1850	10 x 1800	2 x 1800	1800	6 x 300	300

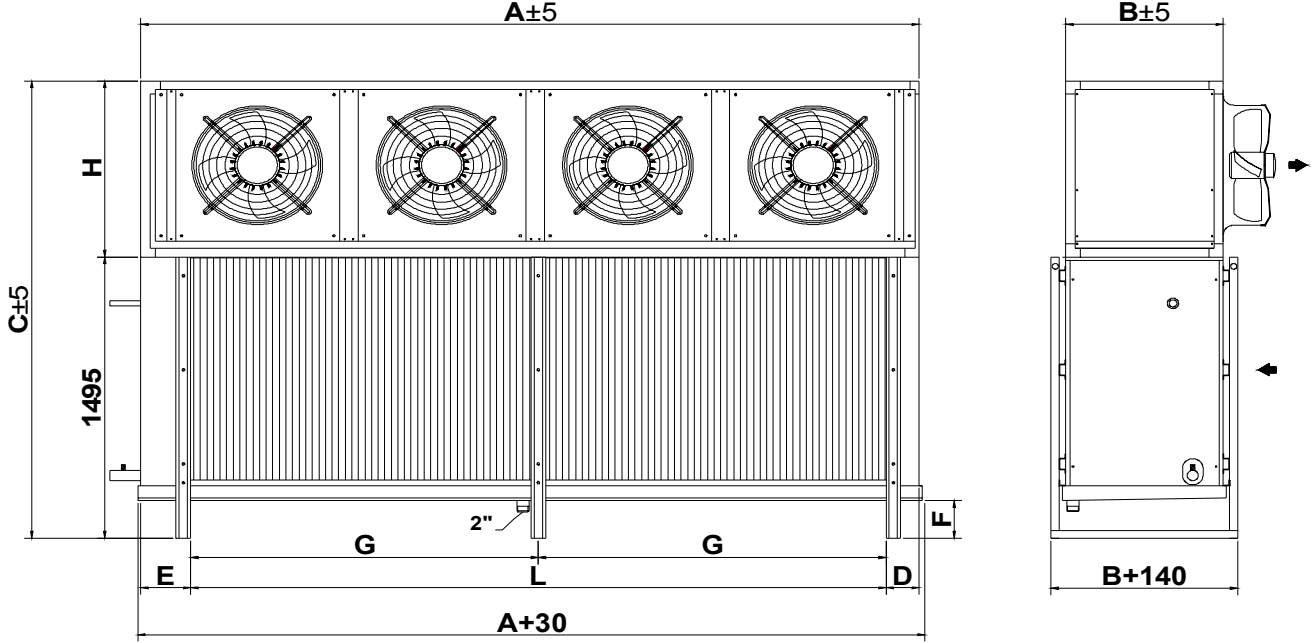
- Kapasiteler R 404A için - 35°C oda ve - 40°C evaporasyon şartlarında verilmiştir.
- Capacities at - 35°C room and - 40°C evaporation temperature conditions for R 404A.
- Der Leistungsbereich liegt bei -35°C raum (Rt) und - 40°C (to) Verdampfungstemperatur

STANDART H SERİSİ ŞOK DONDURUCU BOYUT TABLOSU	STANDARD H SERIES BLAST FREEZER DIMENSION TABLE	STANDARD H SERIE SHOCKFROSTER MAßE
--	--	---



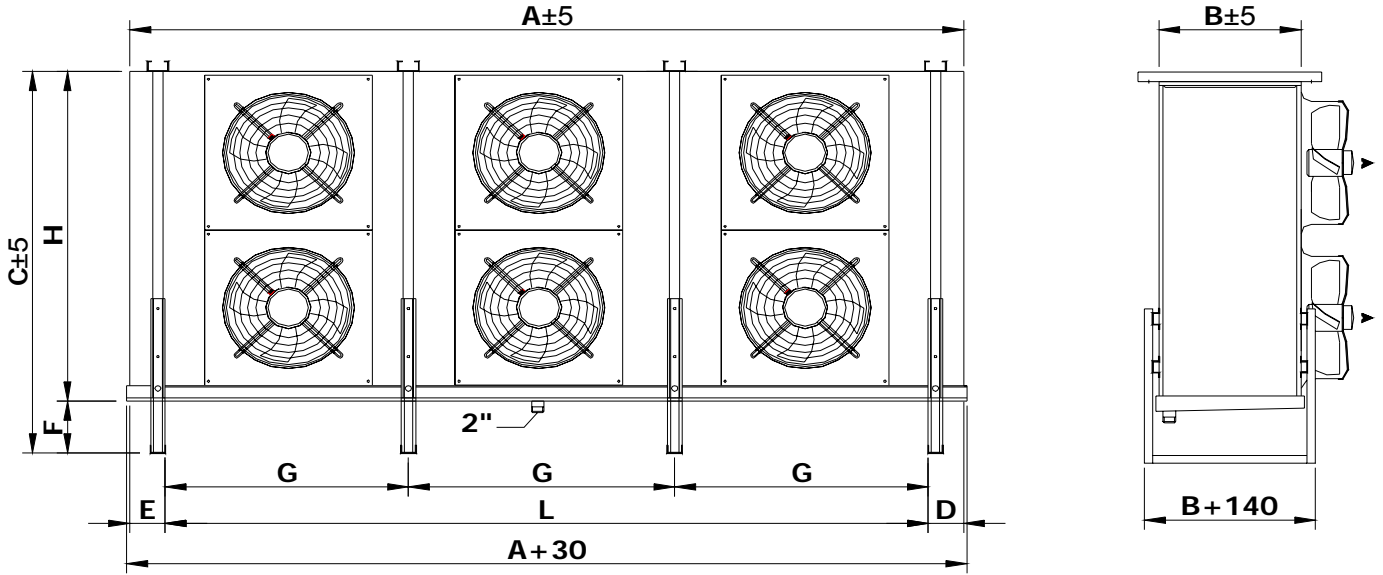
SERİ / SERIE	L	A	B	C	D	E	F	G	H	D _{in}	D _{out}
FSL 63.11 H	800	1280	760	2750	240	240	200	-	1255	22	35
FSL 63.12 H	800	1280	900	2750	240	240	200	-	1255	22	35
FSL 63.21 H	1600	2080	760	2750	240	240	200	-	1255	22	42
FSL 63.22 H	1600	2080	900	2750	240	240	200	-	1255	22	54
FSL 63.31 H	2400	2880	760	2750	240	240	200	-	1255	22	54
FSL 63.32 H	2400	2880	900	2750	240	240	200	-	1255	22	54
FSL 63.41 H	3200	3680	760	2750	240	240	200	1600	1255	22	54
FSL 63.42 H	3200	3680	900	2750	240	240	200	1600	1255	22	54
FSL 71.11 H	1000	1480	760	2750	240	240	200	-	1255	22	35
FSL 71.12 H	1000	1480	900	2750	240	240	200	-	1255	22	42
FSL 71.21 H	2000	2480	760	2750	240	240	200	-	1255	22	54
FSL 71.22 H	2000	2480	900	2750	240	240	200	-	1255	22	54
FSL 71.31 H	3000	3480	760	2750	240	240	200	-	1255	22	54
FSL 71.32 H	3000	3480	900	2750	240	240	200	-	1255	22	54
FSL 71.41 H	4000	4480	760	2750	240	240	200	2000	1255	22	54
FSL 71.42 H	4000	4480	900	2750	240	240	200	2000	1255	2*22	2*54

STANDART S SERİSİ ŞOK DONDURUCU BOYUT TABLOSU	STANDARD S SERIES BLAST FREEZER DIMENSION TABLE	STANDARD S SERIE SHOCKFROSTER MAßE
--	--	---



SERİ / SERIE	L	A	B	C	D	E	F	G	H	D _{in}	D _{out}
FSL 63.11 S	800	1280	760	2390	240	240	200	-	895	22	35
FSL 63.12 S	800	1280	900	2390	240	240	200	-	895	22	35
FSL 63.21 S	1600	2080	760	2390	240	240	200	-	895	22	42
FSL 63.22 S	1600	2080	900	2390	240	240	200	-	895	22	54
FSL 63.31 S	2400	2880	760	2390	240	240	200	-	895	22	54
FSL 63.32 S	2400	2880	900	2390	240	240	200	-	895	22	54
FSL 63.41 S	3200	3680	760	2390	240	240	200	1600	895	22	54
FSL 63.42 S	3200	3680	900	2390	240	240	200	1600	895	22	54

KOMPAKT SERİ ŞOK DONDURUCU BOYUT TABLOSU	COMPACT SERIES BLAST FREEZER DIMENSION TABLE	KOMPAKT SERIE SHOCKFROSTER MAßE
---	---	--



SERİ / SERIE	L	A	B	C	D	E	F	G	H	D _{in}	D _{out}
FSL 63.21 K	1200	1680	760	2000	240	240	285	-	1714	22	42
FSL 63.22 K	1200	1680	900	2000	240	240	285	-	1714	22	42
FSL 63.41 K	2400	2880	760	2000	240	240	285	1200	1714	22	54
FSL 63.42 K	2400	2880	900	2000	240	240	285	1200	1714	22	54
FSL 63.61 K	3600	4080	760	2000	240	240	285	1200	1714	22	54
FSL 63.62 K	3600	4080	900	2000	240	240	285	1200	1714	2*22	2*54

FRİTERM A.Ş. 1979 yılında İstanbul'da kurulmuştur. Ticari soğutma, endüstriyel soğutma ve klima sektöründe projelendirme, imalat, taahhüt ve satış işleri yaparak tecrübe ve bilgi birikimi oluşturmıştır.

Süreç içinde geniş bir yelpazedeki faaliyet alanını daraltmış ve kanatlı borulu ısı eşanjörlerinde uzmanlaşarak Hava Soğutmalı Kondenserler, Soğuk Oda Evaporatörleri, Kuru Soğutucular, Sulu/Buharlı Hava Isıtıcı ve Soğutucular, Yağ Soğutucuları ile Isı Geri Kazanım Bataryalarının üretimine odaklanmıştır.

FRİTERM A.Ş. İstanbul Tuzla'da 8800 m² kapalı alana sahip iki üretim tesisi ve 205 yetkin personeli, modern makina ve donanımı ile sektörün hizmetindedir.

FRİTERM A.Ş. faaliyet alanındaki liderliğini ISO 9001:2000 Kalite Güvence Sistemini RW-TÜV'den sertifikalandırarak sürdürmenin gururunu tüm müşterileri ile paylaşmaktadır.

FRİTERM tarafından geliştirilen batarya seçim yazılımı COILS 5.5 FRT 1, Sulu Hava Isıtma ve Soğutma Bataryaları için EUROVENT sertifikalıdır ve performans onaylıdır.

Tüm FRİTERM ürünleri ilgili Avrupa yeni yaklaşım direktiflerine uygun olarak üretilmektedir. Ürünlerin CE işaretlemesi onaylı kuruluş TÜV Product Service - Stuttgart tarafından denetlenmiştir.

Ayrıca, Rusya Federasyonu ve BDT (Bağımsız Devletler Topluluğu) ülkelerine yapılan ihracatlarda zorunlu olan GOST belgelendirilmesi tüm FRİTERM ürünleri için tamamlanmıştır.

FRİTERM A.Ş. mutlak müşteri memnuniyetini esas almakta, Araştırma - Geliştirme ve özgün tasarımı önem vererek ürünlerinde fark yaratmaktadır.

FRİTERM A.Ş. kalite politikasını "Topluma ve çevreye duyarlı, müşteri memnuniyetini en üst düzeyde karşılayacak, kaliteli, ekonomik ürün ve hizmeti zamanında sunan lider bir takım olmak" olarak ortaya koymuştur.

Not : Katalogdaki değerlerin müşteriye haber vermeden değiştirilme hakkı tarafımızdan saklı tutulmaktadır.



EN ISO 9001:2000
Reg. No: 04100 20020618

As being one of the leading manufacturers of finned type exchangers, FRİTERM meets the quality requirements of international markets. Quality management system of FRİTERM has been certified by RW-TÜV with ISO 9001:2000 Certification.

COILS 5.5 FRT 1, the coil selection software developed by FRİTERM, is certified by EUROVENT for Air Heating and Cooling Coils Using Water.



As well, all FRİTERM products are according to relevant European new approach directives and have CE marking which the corresponding tests have been carried out by TÜV Product Service - Stuttgart.

Furthermore, FRİTERM products have GOST Certification for export to Russian Federation and CIS (Commonwealth of Independent States).

FRİTERM takes absolute customer satisfaction as the basis of its mission. Thanks to qualified and skillful Research & Development team FRİTERM makes difference in its products by original designs and optimum solutions.

Quality policy of FRİTERM is "To be a leading team which provides high quality, economic products and service with precise delivery time, meeting full customer satisfaction while being environment friendly".

P.S. : Frirerm reserves the right to make modifications in the catalog at any time without prior notice.

FRİTERM A.S. ist 1979 in Istanbul (Türkei) gegründet worden. Sie hat ihre Erfahrungen und ihr Wissen durch die Produktion von kommerziellen und industriellen Kühler- und Klimasystemen und durch unternehmerische Tätigkeiten gesammelt.

Mit der Zeit hat sie ihren breiten Tätigkeitsbereich eingeeengt und sich auf die Produktion von Wärmetauschern, Verdampfern für Kühlräume, Trockenkühler, Kühler und Wärmeezeuger mit Wasser/Dampf, Öl-Kühler und Wärmerückgewinnungsbatterien konzentriert. FRİTERM A.S. ist mit ihren Produktionsanlagen in Tuzla/ Istanbul mit einer geschlossenen Gesamtfläche von 8800 m², 205 qualifizierten Mitarbeitern, modernen Maschinen und Ausrüstungen ständig im Dienst des Sektors.

FRİTERM A.S. ist stolz darauf, daß ihre Kunden sie erneut als führendes Unternehmen in der Kälte- und Klimabranche bestätigt haben. Im besonderen deshalb, weil FRİTERM die Zertifikate über ihr Qualitätssicherungssystem ISO 9001:2000 vom RW-TÜV erhalten hat.

Die Fa. FRİTERM hat für das selbst entwickelte Berechnungsprogramm "COILS 5.5 FRT-1" für Luft-Wasser-Wärmetäuscher das EUROVENT Zertifikat erhalten.

Alle FRİTERM Produkte werden gemäß den Regeln der Die EU- Richtlinien nach dem neuen Konzept entsprechend produziert. Die CE Markierung der Produkte ist vom TÜV Product Service-Stuttgart kontrolliert worden.

Außerdem, ist die internationale GOST Zertifizierung der FRİTERM Produkte für den Export zur Russische Föderation und Unabhängige Staaten Gemeinschaft erfolgreich abgeschlossen.

Die Besonderheit unserer Produkte besteht in der eigenen Forschung und Entwicklung und dem originellen Design.

Unser Ziel ist die Zufriedenheit unserer Kunden und damit die Sicherstellung unserer Führungsrolle auf dem Markt in Qualität, Umweltverträglichkeit, gutem Service und Pünktlichkeit.

Vermerk : Wir behalten uns das Recht vor, die Werte aus dem Katalog ohne vorherige Mitteilung an Kunden zu ändern.



Merkez : Organize Deri Sanayi Bölgesi 18. Yol 34957 Tuzla
İstanbul / Türkiye
Tel : +90 (216) 394 12 82 (pbx) **Fax:** +90 (216) 394 12 87
E-mail : info@frirerm.com
Web : http://www.frirerm.com

İzmir İrt. Bürosu : İnşaatçılar Çarşısı İş Hanı No: 69 Kat: 3 Daire: 306, 35110 Yenışehir
İzmir / Türkiye
Tel : +90 (232) 458 96 93 **Fax:** +90 (232) 458 96 94
E-mail : izmirbolge@frirerm.com